

Bedienungsanleitung



CE

Rotisseries „Convex“
RT - Serie

CONVEX®
ROTISSERIE



PLATONSERVICE

8 (800) 500-34-41

www.platonservice.com

1 Inhalt

1	Inhalt.....	3
2	Wichtige Hinweise.....	4
2.1	Grundlegende Sicherheitshinweise.....	4
2.2	Gewährleistung und Haftung	5
2.3	Symbol- und Hinweiserklärung	5
2.4	Urheberrecht	5
2.5	Besondere Sicherheitshinweise.....	6
3	Produktinformationen.....	8
3.1	Besondere Merkmale	8
3.2	Verfahrensarten.....	8
3.3	Technische Daten.....	9
4	Aufstellung und Inbetriebnahme.....	14
4.1	Auspacken.....	14
4.2	Aufstellung.....	14
4.3	Elektroanschluss	14
4.4	Wasseranschluss	15
4.5	Vorbereitung des Betriebes	15
4.6	Betrieb bei RT 512 und RT 516	15
5	Betrieb	16
5.1	Bedienungselemente und Kontrollelemente.....	16
5.2	Beschreibung der Anzeigen, Tasten und des Drehgebers	18
5.3	Beschreibung des Funktions-, Wahlschalter und Thermostat	21
5.4	Generelle Funktionen	22
5.5	Bedienung im Automatik-Betrieb	23
5.6	Bedienung im manuellen Betrieb	33
5.7	Erklärung der Digitalsteuerung	33
5.8	Zusammenbau der Rotisserie für den Betrieb.....	39
5.9	Bestücken der Spieße	41
6	Wartung.....	42
6.1	Reinigung und Pflege	42
6.2	Empfehlungen für die Behandlung von Großküchengeräten aus „Edelstahl rostfrei“	43
6.2.1	Wissenswertes über „Edelstahl rostfrei“	43
6.3	Störungsbeseitigung.....	44
6.4	Schaltpläne.....	47
6.5	Ersatzteile.....	49
6.6	CE-Konformitätserklärung	57

2 Wichtige Hinweise

2.1 Grundlegende Sicherheitshinweise

2.1.1 Hinweise in der Betriebsanleitung beachten

- Grundvoraussetzung für den sicherheitsgerechten Umgang und den störungsfreien Betrieb dieses Gerätes ist die Kenntnis der grundlegenden Sicherheitshinweise und der Sicherheitsvorschriften.
- Diese Betriebsanleitung enthält die wichtigsten Hinweise, um das Gerät sicherheitsgerecht zu betreiben.
- Diese Betriebsanleitung, insbesondere die Sicherheitshinweise, sind von allen Personen zu beachten, die an dem Gerät arbeiten.
- Darüber hinaus sind die für den Einsatzort geltenden Regeln und Vorschriften zur Unfallverhütung zu beachten.

2.1.2 Verpflichtung des Betreibers

Der Betreiber verpflichtet sich, nur Personen an dem Gerät arbeiten zu lassen, die:

- mit den grundlegenden Vorschriften über Arbeitssicherheit und Unfallverhütung vertraut und in die Handhabung des Gerätes eingewiesen sind.
- das Sicherheitskapitel und die Warnhinweise in dieser Betriebsanleitung gelesen, verstanden und durch ihre Unterschrift bestätigt haben.

Das sicherheitsbewusste Arbeiten des Personals ist in regelmäßigen Abständen zu überprüfen.

2.1.3 Verpflichtung des Personals

Alle Personen, die mit Arbeiten an dem Gerät beauftragt sind, verpflichten sich vor Arbeitsbeginn:

- die grundlegenden Vorschriften über Arbeitssicherheit und Unfallverhütung zu beachten.
- das Sicherheitskapitel und die Warnhinweise in dieser Betriebsanleitung zu lesen und durch ihre Unterschrift zu bestätigen, dass sie diese verstanden haben.

2.1.4 Gefahren im Umgang mit dem Gerät

Rotisseries „Convex“ sind nach dem Stand der Technik und den anerkannten sicherheitstechnischen Regeln gebaut. Dennoch können bei nicht sach- und ordnungsgemäßer Verwendung Gefahren für Leib und Leben des Benutzers oder Dritter bzw. Beeinträchtigungen an dem Gerät oder an anderen Sachwerten entstehen. Das Gerät ist nur zu benutzen:

- für die bestimmungsgemäße Verwendung,
- in sicherheitstechnisch einwandfreiem Zustand.

Störungen, die die Sicherheit beeinträchtigen können, sind umgehend zu beseitigen.

2.1.5 Bestimmungsgemäße Verwendung

Die Rotisseries „Convex“ sind ausschließlich für das Zubereiten von Lebensmitteln bestimmt. Eine andere oder darüber hinausgehende Benutzung ist nur nach Rücksprache mit der Firma UBERT GASTROTECHNIK GMBH erlaubt. Für Schäden, die durch nicht bestimmungsgemäße Verwendung entstehen, haftet die Firma UBERT GASTROTECHNIK GMBH nicht. Zur bestimmungsgemäßen Verwendung gehört auch:

- das Beachten aller Hinweise aus der Betriebsanleitung.
- die Einhaltung der Inspektions- und Wartungsarbeiten.

2.2 Gewährleistung und Haftung

Grundsätzlich gelten unsere "Allgemeinen Verkaufs- und Lieferbedingungen". Diese stehen dem Betreiber spätestens seit Vertragsabschluss zur Verfügung. Gewährleistungs- und Haftungsansprüche bei Personen- und Sachschäden sind ausgeschlossen, wenn sie auf eine oder mehrere der folgenden Ursachen zurückzuführen sind:

- Nicht bestimmungsgemäße Verwendung des Gerätes.
- Unsachgemäßes Montieren, Inbetriebnehmen, Bedienen und Warten des Gerätes.
- Betreiben des Gerätes bei defekten Sicherheitseinrichtungen oder nicht ordnungsgemäß angebrachten oder nicht funktionsfähigen Sicherheits- und Schutzvorrichtungen.
- Nichtbeachten der Hinweise in der Betriebsanleitung bezüglich Transport, Lagerung, Montage, Inbetriebnahme, Betrieb, Wartung und Rüsten des Gerätes.
- Eigenmächtige bauliche Veränderungen an dem Gerät.
- Eigenmächtiges Verändern der Leistung.
- Mangelhafte Überwachung von Geräteteilen, die einem Verschleiß unterliegen.
- Unsachgemäß durchgeführte Reparaturen.
- Katastrophenfälle durch Fremdkörpereinwirkung und höhere Gewalt.

2.3 Symbol- und Hinweiserklärung

In der Betriebsanleitung werden folgende Benennungen und Zeichen für Gefährdungen verwendet:



Dieses Symbol bedeutet eine möglicherweise oder unmittelbar drohende Gefahr für das Leben und die Gesundheit von Personen bzw. eine möglicherweise gefährliche Situation.

Das Nichtbeachten dieser Hinweise kann schwere gesundheitsschädliche Auswirkungen bis hin zu lebensgefährlichen Verletzungen zur Folge haben und/oder zu Sachbeschädigungen führen!



Dieses Symbol gibt wichtige Hinweise für den sachgerechten Umgang mit dem Gerät.

Das Nichtbeachten dieser Hinweise kann zu Störungen an dem Gerät oder in der Umgebung führen!



Unter diesem Symbol erhalten Sie Anwendungstipps und besonders nützliche Informationen.

Sie helfen Ihnen, alle Funktionen an Ihrem Gerät optimal zu nutzen!

2.4 Urheberrecht

Das Urheberrecht an dieser Betriebsanleitung verbleibt bei der Firma UBERT GASTROTECHNIK GMBH. Diese Betriebsanleitung ist nur für den Betreiber und dessen Personal bestimmt. Sie enthält Vorschriften und Hinweise, die weder vollständig noch teilweise:

- vervielfältigt
- verbreitet oder
- anderweitig mitgeteilt werden dürfen.

Zuwiderhandlungen können strafrechtliche Folgen nach sich ziehen.

2.5 Besondere Sicherheitshinweise



2.5.1 Schutzeinrichtungen

- Vor jedem Ingangsetzen des Gerätes müssen alle Schutzvorrichtungen sowie sämtliche entnehmbaren Teile sachgerecht angebracht und funktionsfähig sein.
- Schutzvorrichtungen dürfen nur entfernt werden:
nach Stillstand und Absicherung gegen Wieder-Ingangsetzen des Gerätes.
- Bei Lieferung von Teilkomponenten sind diese durch den Betreiber oder ggf. einen autorisierten Servicetechniker vorschriftsmäßig anzubringen.

2.5.2 Informelle Sicherheitsmaßnahmen

- Die Betriebsanleitung ist ständig am Einsatzort des Gerätes aufzubewahren.
- Ergänzend zur Betriebsanleitung sind die allgemeingültigen sowie die örtlichen Regelungen zur Unfallverhütung und zum Umweltschutz bereitzustellen und zu beachten.
- Alle Sicherheits- und Gefahrenhinweise an dem Gerät sind in lesbarem Zustand zu halten.

2.5.3 Ausbildung des Personals

- Nur geschultes und eingewiesenes Personal darf an dem Gerät arbeiten.
- Die Zuständigkeiten des Personals sind klar festzulegen für das Montieren, Inbetriebnehmen, Bedienen, Rüsten, Warten und Instandsetzen.
- Anzulernendes Personal darf nur unter Aufsicht einer erfahrenen Person an dem Gerät arbeiten.

2.5.4 Gerätesteuerung

- Nur eingewiesenem Personal ist es erlaubt, die Steuerung zu betätigen.

2.5.5 Sicherheitsmaßnahmen im Normalbetrieb

- Gerät nur betreiben, wenn alle Schutzeinrichtungen voll funktionsfähig sind.
- Mindestens einmal pro Schicht das Gerät auf äußerlich erkennbare Schäden und Funktionsfähigkeit der Sicherheitseinrichtungen überprüfen.

2.5.6 Gefahren durch elektrische Energie

- Arbeiten an der elektrischen Versorgung nur von einer Elektrofachkraft ausführen lassen.
- Ebenso muss der elektrische Anschluss dieses Gerätes an die Versorgung durch eine Elektrofachkraft ausgeführt werden; der Anschluss muss den örtlichen Bestimmungen entsprechen.
- Die elektrische Ausrüstung des Gerätes regelmäßig überprüfen. Lose Verbindungen und angeschmorte Kabel sofort beseitigen lassen.
- Sind Arbeiten an spannungsführenden Teilen notwendig, ist eine zweite Person hinzuzuziehen, die notfalls den Hauptschalter ausschaltet.

2.5.7 Besondere Gefahrenstellen

- Teile wie Ronden, Abdeckblech des Lüfters etc. nur bei abgeschaltetem, erkaltetem Gerät entnehmen!
- Vorsicht bei Entnahme der Grillprodukte (Wärmestrahlung)!
- Während des Grillprozesses nicht in den heißen Garraum fassen - Türen geschlossen halten!

2.5.8 Wartung und Instandhaltung, Störungsbeseitigung

- Vorgeschriebene Einstell-, Wartungs- und Inspektionsarbeiten fristgemäß durchführen bzw. durch einen autorisierten Servicetechniker durchführen lassen.
- Bedienungspersonal vor Beginn der Wartungs- und Instandhaltungsarbeiten informieren.
- Bei allen Wartungs-, Inspektions- und Reparaturarbeiten Geräte spannungsfrei schalten und Hauptschalter gegen unerwartetes Wiedereinschalten sichern.
- Gelöste Schraubverbindungen auf festen Sitz kontrollieren.
- Nach Beendigung der Wartungsarbeiten Sicherheitseinrichtungen auf Funktion überprüfen.

2.5.9 Bauliche Veränderungen an dem Gerät

- Ohne Genehmigung des Herstellers keine Veränderungen, An- oder Umbauten an dem Gerät vornehmen. Dies gilt auch für das Schweißen an tragenden Teilen.
- Alle Umbaumaßnahmen bedürfen einer schriftlichen Bestätigung der Firma UBERT GASTROTECHNIK GMBH.
- Geräteteile in nicht einwandfreiem Zustand sofort austauschen.
- Nur Original Ersatz- und Verschleißteile verwenden.
- Bei fremdbezogenen Teilen ist nicht gewährleistet, dass sie beanspruchungs- und sicherheitsgerecht konstruiert und gefertigt sind.

2.5.10 Reinigen des Gerätes und Entsorgung

Verwendete Stoffe und Materialien sachgerecht handhaben und entsorgen, insbesondere bei Arbeiten an Schmiersystemen und -einrichtungen. Verwendete Reinigungsmittel müssen den Richtlinien der Lebensmittelhygiene entsprechen.



PLATON SERVICE
8 (800) 500 3447
www.platonservice.com

3 Produktinformationen

3.1 Besondere Merkmale

- Kompaktes Design
- Luftbefeuchtung/Dampfinjektion
- Revolving- und Chargen-Grillen
- Kerntemperaturfühler
- Computer-gesteuert
- Klarschriftdisplay
- Doppelglasaufführung
- Selbstdiagnose/ Fehlererkennungssystem
- Programmierbar (Chargen-Grillen 40 PP; Revolving-Grillen 15 PP; Warmhalten 6 PP; Clean-Support 6 PP)
- Reinigung

3.2 Verfahrensarten

3.2.1 Chargen-Grillen

Beim Chargen grillen wird die Rotisserie bestückt, und der eingestellte Produktionsablauf läuft für die gesamte Charge automatisch ab.

3.2.2 Revolving-Grillen

Revolving Grillen nennen wir das Grillverfahren, in dem die Spieße zeitversetzt in die Maschine eingegeben werden. Dieses Grillverfahren ist insbesondere in der Gastronomie beliebt, da hierdurch kontinuierlich frische Ware aus dem Grill produziert wird. Für dieses Verfahren wird nun nicht mehr (wie bisher erforderlich) eine Spezialkraft benötigt, da wir zur Lösung eine gute Idee realisiert haben. Alle Spieße haben auf der Ronde eine Spießpositions-Nummer. Bei Bestückung wird auf dem Bedienungspanel die Spießpositions-Nummer aktiviert. Danach erhält der Bediener automatisch die Information, welcher der Spieße optimal gegrillt ist.

3.2.3 Manuelles Grillen

Hierbei können alle Werte wie Temperatur Grillzeit und die Dampfeinstellung ohne vorherige Programmierung eingegeben und gestartet werden

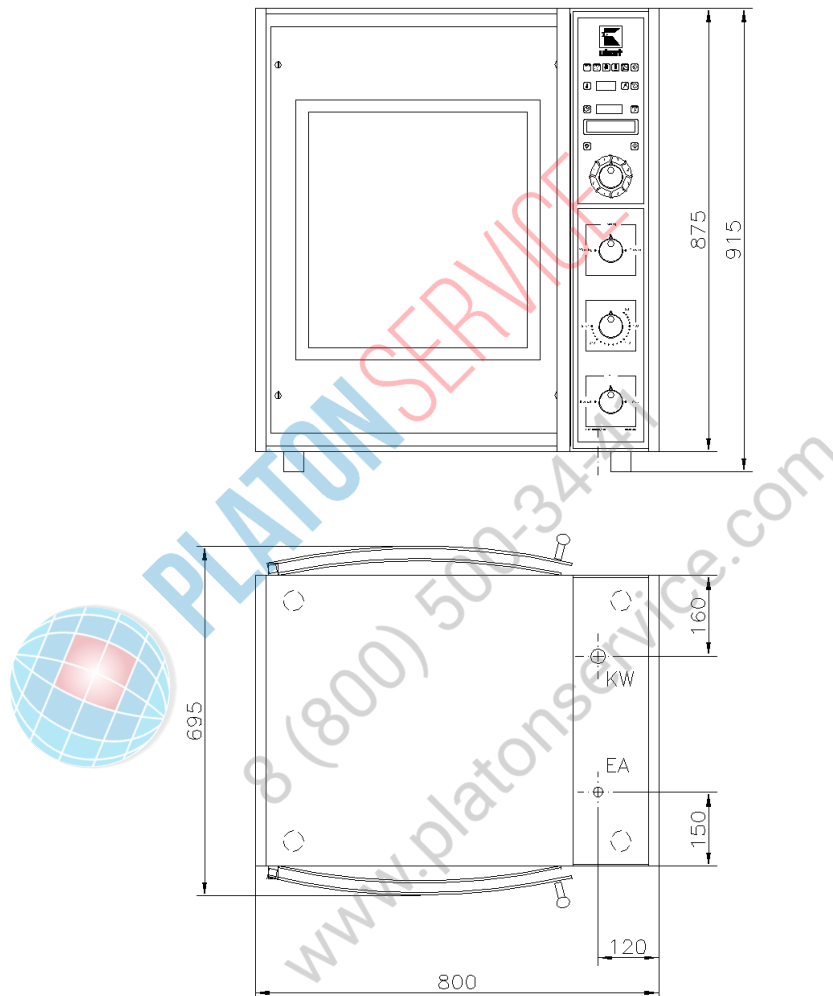
3.2.4 Warmhalten

- a) Neu ist, dass in der Warmhaltestufe die Produkte weniger austrocknen, da die Erwärmung mit statischer Wärme erfolgt. In dieser Phase stoppt das Gerät die zirkulierende Umluft. Ein separater Kühlmotor wird dann zur Kühlung der technischen Komponenten automatisch gestartet.
- b) Luftbefeuchtung in der Warmhaltestufe.

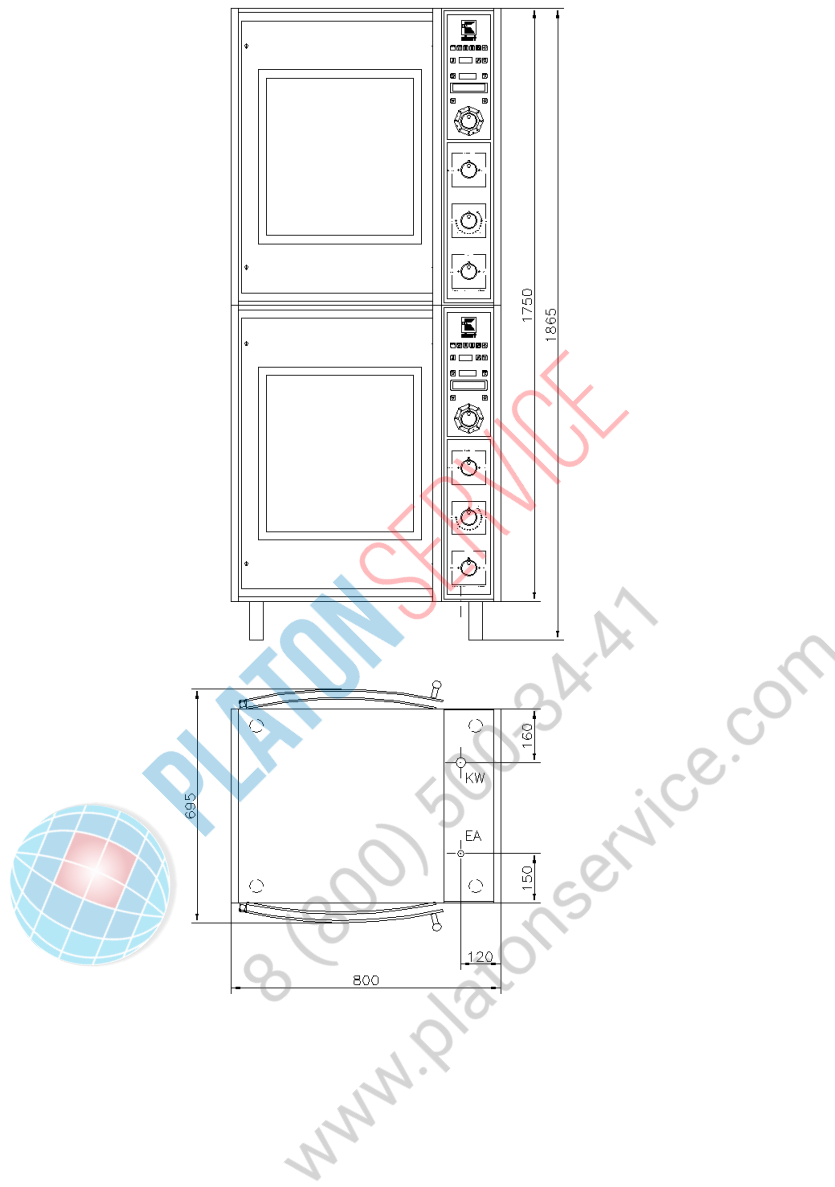
3.3 Technische Daten

3.3.1 Abmessungen (Alle Maße in [mm])

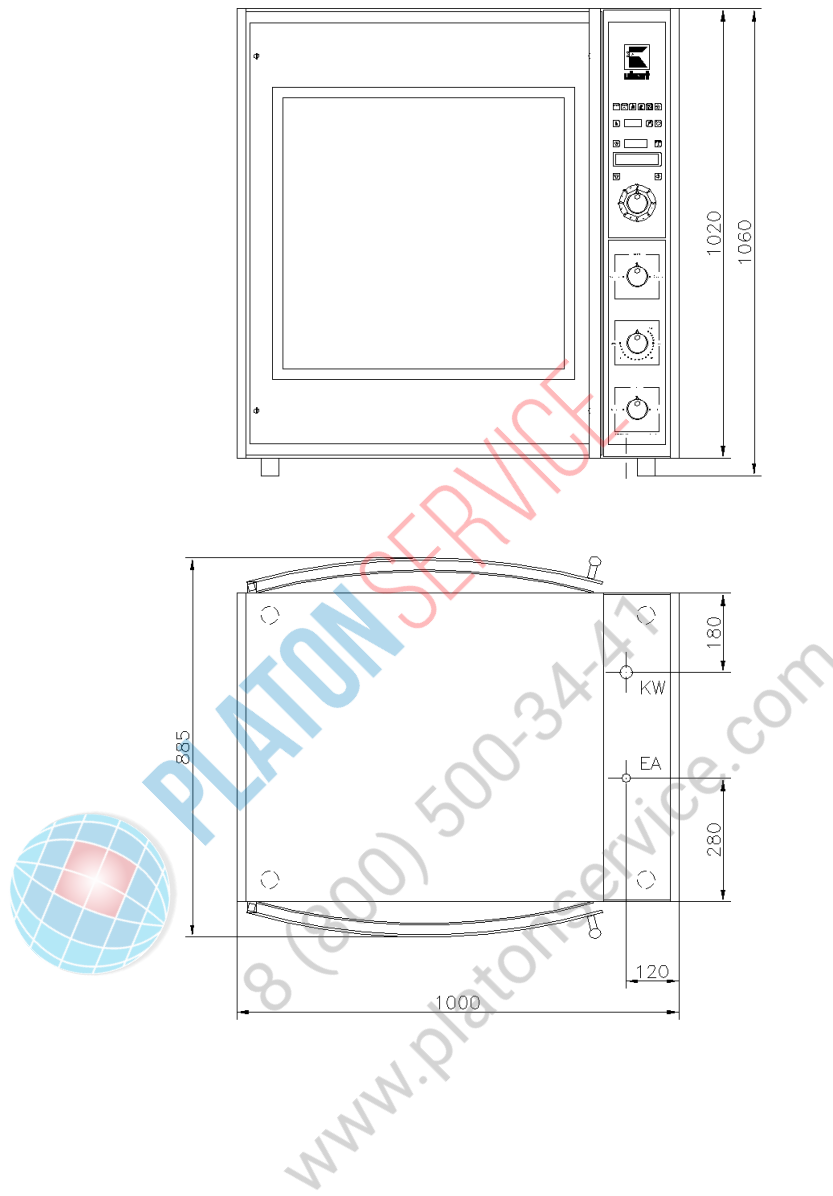
RT506:



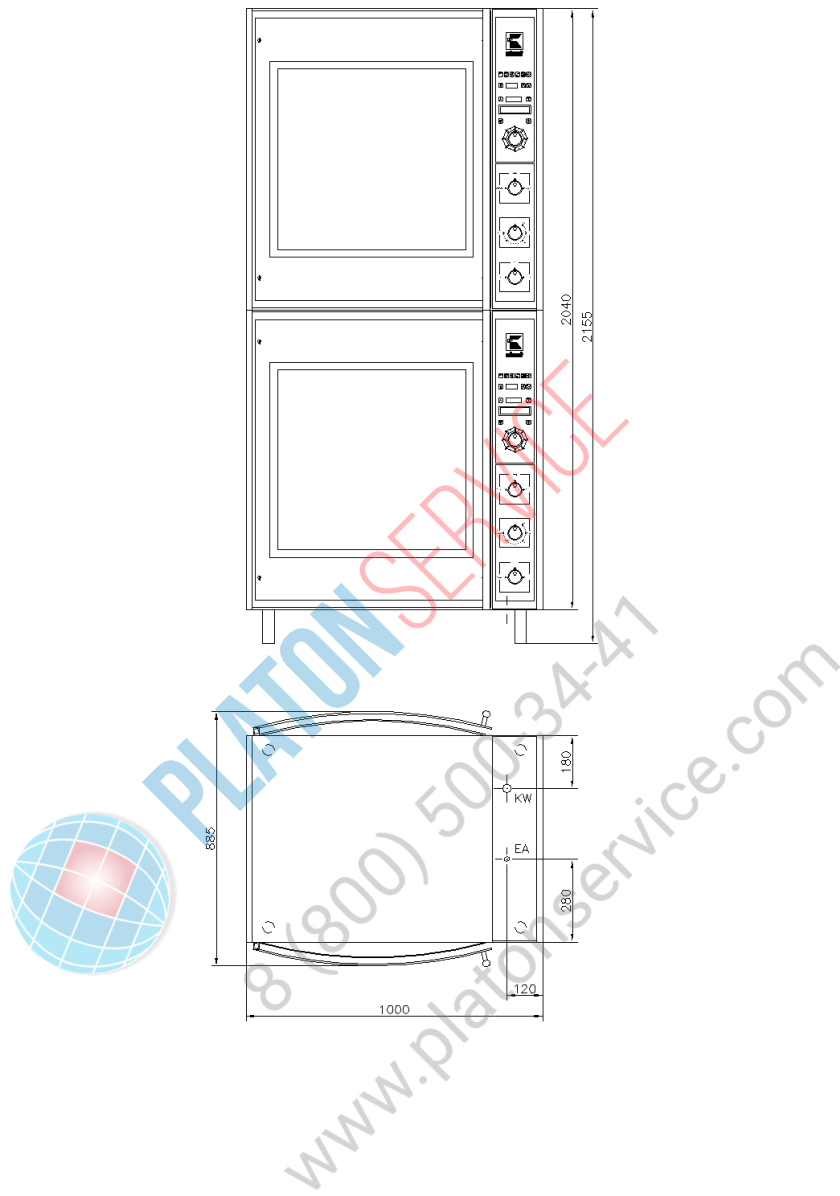
RT512:



RT508:



RT516:



3.3.2 Gewicht

Typ	Nettogewicht (in kg)
RT506	ca. 136,5
RT512	ca. 273,0
RT508	ca. 216,5
RT516	ca. 433,0

3.3.3 Elektrische Werte, Leistung etc.

Typ	elektrischer Anschluss [EA]	Leistung
RT506	400V, 3/N, 50Hz	6.0kW
RT512	400V, 3/N, 50Hz	12.0kW
RT508	400V, 3/N, 50Hz	11.1kW
RT516	400V, 3/N, 50Hz	22.2kW

3.3.4 Lärmemission

Typ	Lärmemission
alle Typen	< 70 dB (A)



PLATON SERVICE
 8 (800) 500-34-47
 www.platonservice.com

4 Aufstellung und Inbetriebnahme

Generell wird jede Rotisserie „Convex“ nach der Endkontrolle transportsicher verpackt, damit sie unbeschadet den Bestimmungsort erreicht. Dennoch empfehlen wir Ihnen, das Gerät beim Auspacken auf seinen einwandfreien Zustand hin zu überprüfen.



Achtung! Melden Sie unverzüglich sichtbare Schäden!

4.1 Auspacken

- Öffnen Sie den Karton und entfernen Sie nun die Kartonage sowie sämtliche Verpackungs- und Schutzfolien um das Gerät herum.
- Überprüfen Sie die Lieferung auf Vollständigkeit (Lieferumfang gem. beiliegender Versandpapiere).

4.2 Aufstellung

Stellen Sie das Gerät am gewünschten Ort auf. Dabei sollten Sie die Rotisserie in den Blickpunkt Ihrer Kunden stellen, um eine verkaufsfördernde Warenpräsentation sicherzustellen und einen erfolgreichen Verkauf zu ermöglichen.



Bei der Aufstellung sind besonders die nachfolgenden Hinweise zu beachten:

- Die Rotisserie ist waagrecht auszurichten (sowohl bei Ausführung mit als auch ohne Untergestell). Überprüfen Sie dies mittels einer Wasserwaage.
- Die Aufstellung unter eine Dunsthaube oder ein Abzugssystem ist zweckmäßig und empfehlenswert.
- Halten Sie immer den Zugang zum Gerät frei, um Beschickungs-, Entnahme-, Säuberungs- und Wartungsarbeiten durchführen zu können.
- Das Gerät ist so aufzustellen, dass das Umfeld gereinigt werden kann.

4.3 Elektroanschluss

Achtung! Generell sind alle Anschluss- und Reparaturarbeiten am Gerät nur durch einen autorisierten Fachmann durchzuführen! Dabei sind neben den Vorschriften für den Elektroanschluss (u. a. VDE 100, TAB) auch die jeweils gültigen örtlichen feuer- und baupolizeilichen Vorschriften zu beachten! Bei Arbeiten an elektrischen Bauteilen ist das Gerät vorher vom Netz zu trennen! Bei Nichtbeachtung besteht Verletzungsgefahr!



Der elektrische Anschlusswert Ihres Gerätes und die genauen technischen Daten sind dem Typenschild zu entnehmen.

- Die Übereinstimmung der örtlichen Stromart und Netzspannung mit den entsprechenden Angaben auf dem Typenschild ist zu überprüfen.
- Die Anschlussleitung ist so zu verlegen, dass ein unkontrollierter Kontakt zu heißen Bauteilen des Gerätes ausgeschlossen ist.
- Der Schutzleiter muss an der gekennzeichneten Anschlussklemme angeschlossen sein.
- Bauseitig ist ein allpolig wirkender Ausschalter einzubauen, damit das Gerät im Reparatur- oder Notfall spannungsfrei geschaltet werden kann.
- Weitere Informationen sind dem Schaltplan zu entnehmen (s. Anhang).

Achtung!

Nach Abschluss der Installation, Wartung oder Reparatur darauf achten, dass die Erdungskabel wieder fest mit dem Gehäuse verbunden sind.



4.4 Wasseranschluss

Achtung! Generell sind alle Anschluss- und Reparaturarbeiten am Gerät nur durch einen autorisierten Fachmann durchzuführen! Dabei sind die Richtlinien nach DIN EN 1717 (alt DIN 1988, Teil 4, Technische Regeln für Trinkwasserinstallation, TRW zu beachten.



- Das Gerät benötigt einen Kaltwasseranschluss, wenn nötig einen Weichwasseranschluss. Wir empfehlen über 8° dH (Härtestufe 1) eine Enthärtungsanlage vorzuschalten.
- Zum Anschluss ist ein ½“ Druckschlauch mit ¾“ Verschraubung zu verwenden. Bauseitig sind ein Absperrhahn sowie eine Sicherheitskombination bestehend aus Rückflusskombination und Rohrbelüfter vorzusehen.
- Der zum Betrieb notwendige Wasserdruck sollte min. 100 kPa und max. 400 kPa betragen. Bei einem Wasserdruck von mehr als 400 kPa sollte ein Druckminderer vorgesehen werden.

4.5 Vorbereitung des Betriebes

Bevor Sie Ihr Gerät in Betrieb nehmen, ist die Rotisserie „Convex“ incl. der entnehmbaren Teile (z. B. Spieße, Ronden, etc) mit einem fettlösenden Reinigungsmittel auszuwaschen (z.B. mit einer milden Seifenlauge). Anschließend sind alle Flächen trocken zu reiben.

Achtung! Verwenden Sie keine brennbare Flüssigkeit zur Gerätereinigung. Unterlassen Sie eine Reinigung mit Wasserstrahl-, Dampfstrahl- oder Hochdruckreinigern! Im Kapitel Reinigung und Pflege werden Ihnen detaillierte Anleitungen gegeben.



Durch diese Grundreinigung werden Fremdgerüche und Geruchsbildung bei der Erstinbetriebnahme minimiert. Somit werden Sie auf hygienische und sichere Art und Weise die Produkte zubereiten.

4.6 Betrieb bei RT 512 und RT 516

Achtung! Verwenden Sie stets das obere Gerät, wenn nur ein Gerät gebraucht wird.

Hierdurch erreichen Sie ein:

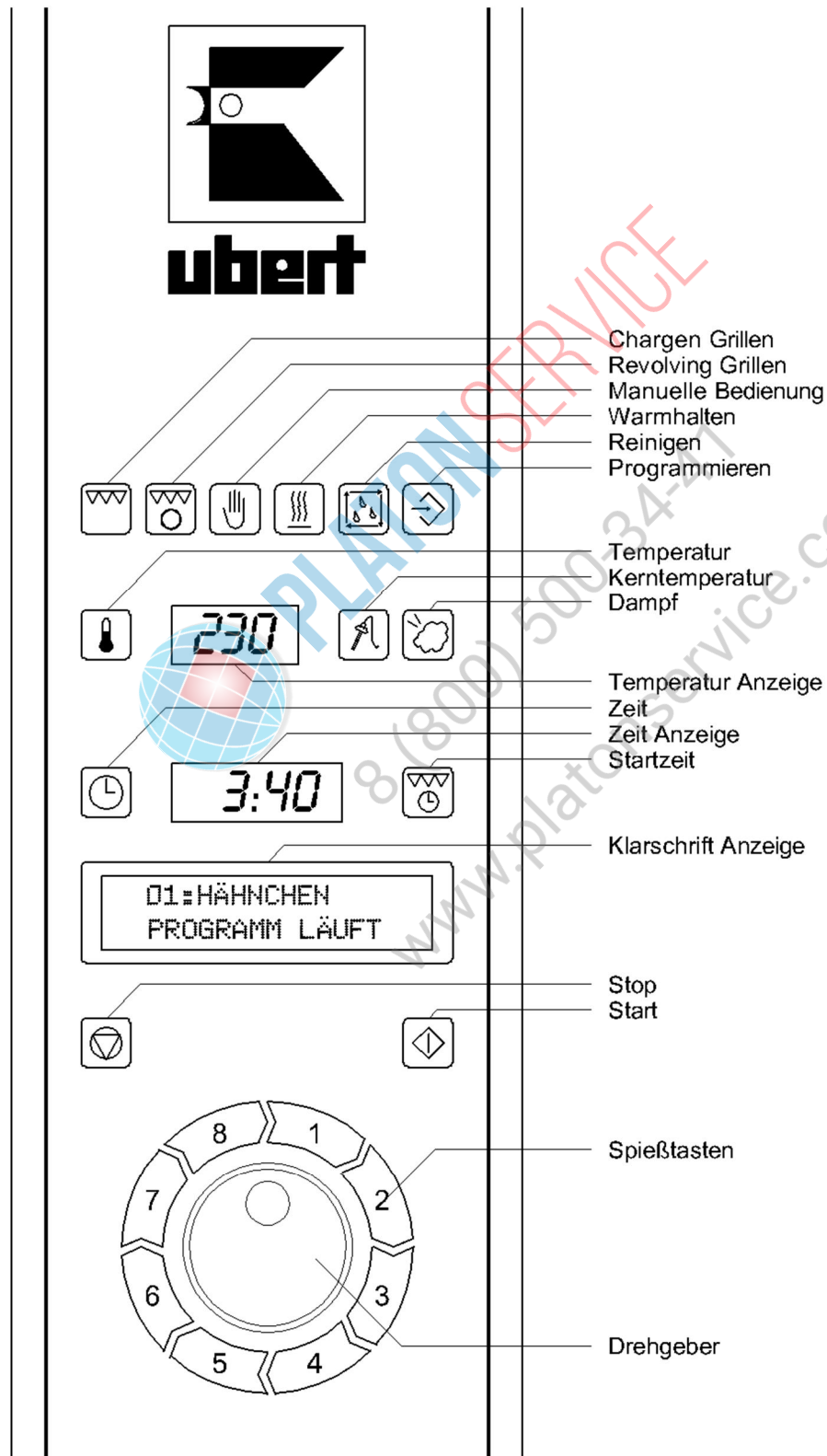
- besseres visual Merchandising
- und eine Vermeidung von Kondensatbildung im oberen Gerät

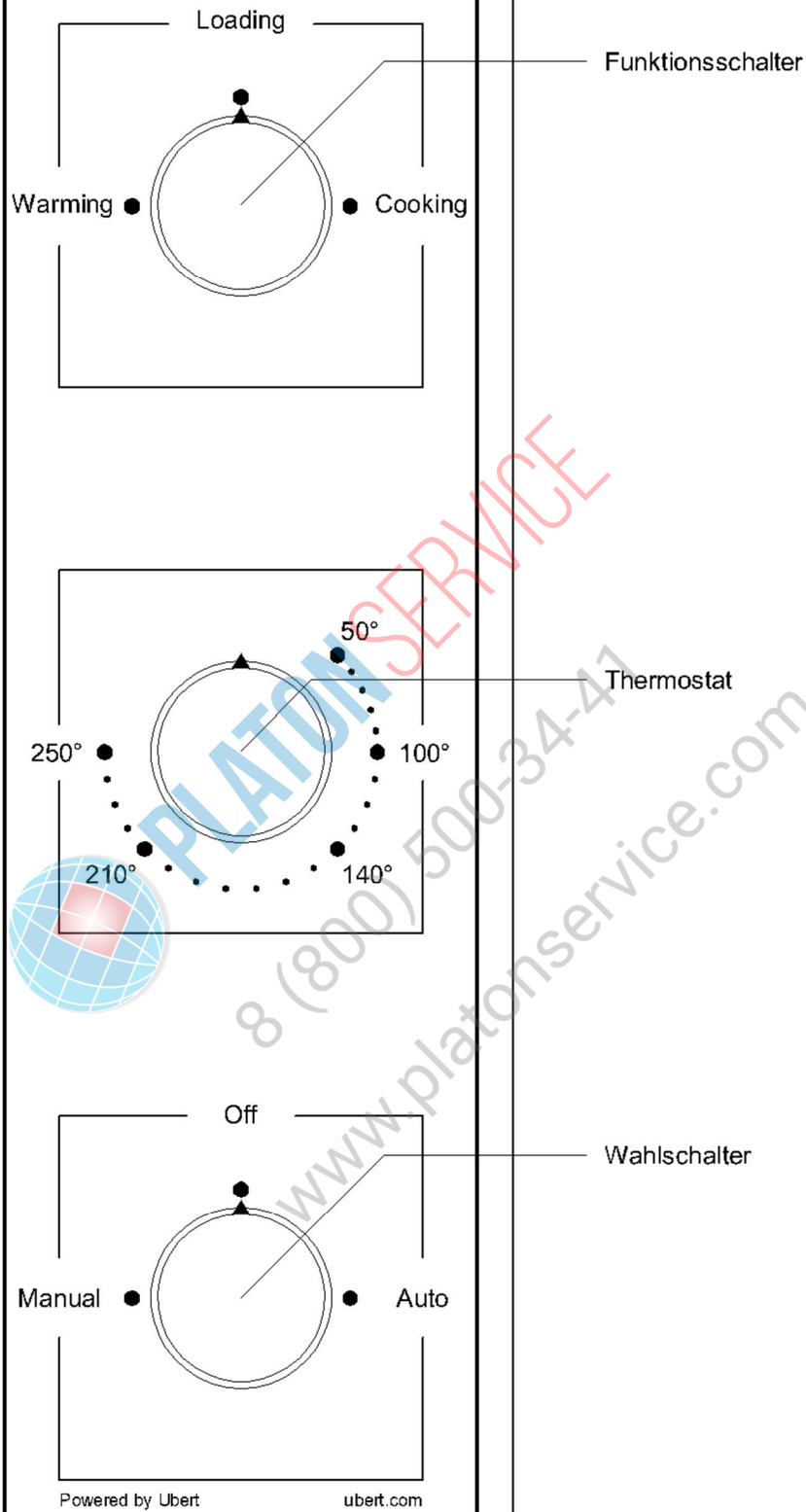


5 Betrieb

Im Folgenden werden Position und Funktion aller für die Bedienung der Rotisseries „CONVEX“ wichtigen Komponenten aufgeführt und erläutert.

5.1 Bedienungselemente und Kontrollelemente



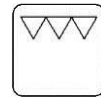


5.2 Beschreibung der Anzeigen, Tasten und des Drehgebers

Im Folgenden werden Aufbau und Funktion aller Anzeigen, Tasten und des Drehgebers auf der Bedienblende für automatische Bedienung erklärt.

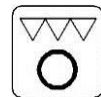
5.2.1 Chargen-Grillen

Durch Betätigen der Taste Chargen-Grillen wird der Modus Chargen-Grillen aktiviert und das zuletzt verwendete Chargen-Grillen Programm erscheint in der Klarschrift-Anzeige (5.2.14).



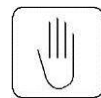
5.2.2 Revolving-Grillen

Durch Betätigen der Taste Revolving-Grillen wird der Modus Revolving-Grillen aktiviert und das zuletzt verwendete Revolving-Grillen Programm erscheint in der Klarschrift-Anzeige (5.2.14).



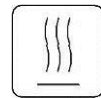
5.2.3 Manuelle Bedienung

Durch Betätigen der Taste Manuelle Bedienung wird der Modus Manuelle Bedienung aktiviert und die zuletzt verwendete Temperatur, Zeit und Dampf wird in der Temperatur- und Zeit-Anzeige (5.2.10 + 5.2.12) angezeigt.



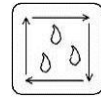
5.2.4 Warmhalten

Durch Betätigen der Taste Warmhalten wird der Modus Warmhalten aktiviert und das zuletzt verwendete Warmhalten Programm erscheint in der Klarschrift-Anzeige (5.2.14).



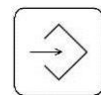
5.2.5 Reinigen mit Clean Support

Durch Betätigen der Taste Reinigen wird der Modus Reinigen aktiviert und das zuletzt verwendete Reinigen Programm erscheint in der Klarschrift-Anzeige (5.2.14).



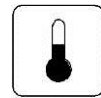
5.2.6 Programmieren

Durch Betätigen der Taste Programmieren wird der Modus Programmieren aktiviert und der Einstieg in die Programmierenebene erfolgt.



5.2.7 Temperatur

Durch Betätigen der Taste Temperatur wird die hinterlegte Solltemperatur der momentanen Phase in der Temperatur-Anzeige (5.2.10) angezeigt. Die Solltemperatur erscheint für die Dauer der Betätigung der Temperatur-Taste.



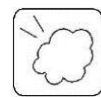
5.2.8 Kerntemperatur

Durch Betätigen der Taste Kerntemperatur wird bei geöffneter Tür die aktuelle Temperatur am Kerntemperaturfühler in der Temperatur-Anzeige (5.2.10) angezeigt, solange die Tür geöffnet ist.



5.2.9 Dampf

Durch Betätigen der Taste Dampf wird die hinterlegte Dampfstufe der momentanen Phase in der Temperatur-Anzeige (5.2.10) angezeigt. Die Anzeige erscheint für die Dauer der Betätigung der Dampf-Taste.



Durch Betätigen der Taste Dampf wird die Dampfbegrenzung im Modus Manuelle Bedienung aktiviert.

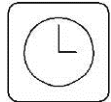
5.2.10 Temperatur-Anzeige

Anzeige der Ist-, Soll-, Kerntemperatur oder der Wert der Dampfregulierung.



5.2.11 Zeit

Durch Betätigen der Zeit-Taste wird die hinterlegte Sollzeit der momentanen Phase in der Zeit-Anzeige (5.2.12) angezeigt. Die Sollzeit erscheint für die Dauer der Betätigung der Zeit-Taste.



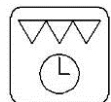
5.2.12 Zeit-Anzeige

Anzeige der Ist- bzw. Sollzeit



5.2.13 Startzeit

Durch Betätigen der Taste Startzeit wird die Startzeit Eingabe aktiviert. Dieses ist nur möglich wenn die Option Startzeit programmiert wurde.



5.2.14 Klarschrift-Anzeige

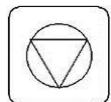
In der Klarschrift-Anzeige wird in der ersten Zeile das aktuelle Programm angezeigt. In der zweiten Zeile wird der aktuelle Status des Programms oder eine menügesteuerte Aufforderung zu den nötigen Bedienschritten angezeigt.



Im Programmiermodus werden in der ersten Zeile der Klarschrift-Anzeige der Programmplatz und Name angezeigt. In der zweiten Zeile werden die Auswahl von Funktionen und die Eingabe von Werten über den Drehgeber (5.2.17) angefordert.

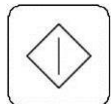
5.2.15 Stop

Durch Betätigen der Stop-Taste kann das aktuelle Programm abgebrochen und nach Programmablauf beendet werden. Im Modus Programmieren erfolgt ein Rücksprung in die erste Auswahlebene und bei weiterem Betätigen wird die Programmier Ebene verlassen.



5.2.16 Start

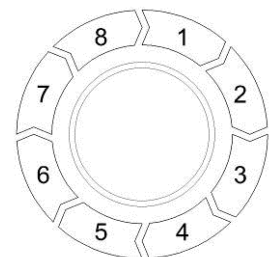
Durch Betätigen der Start-Taste erfolgen alle Bestätigungen im Programmablauf und in der Programmierung.



5.2.17 Drehgeber

Durch Betätigen des Drehgebers können alle Programme, Menüpunkte, Temperaturen, Zeiten und Dampfregulierung angewählt und eingegeben werden.

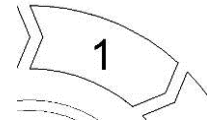
Wird der Drehgeber im Uhrzeigersinn gedreht werden die Programme und Menüpunkte numerisch fortlaufend in der Klarschrift-Anzeige (5.2.14) dargestellt. Bei Drehung gegen den Uhrzeigersinn erfolgt dies numerisch rücklaufend.



5.2.18 Spießtasten

Durch Betätigen der Spießtasten wird der bestückte Spieß im Programm Revolving-Grillen aktiviert und die programmierte Zeit läuft rückwärts ab.

Durch weiteres Betätigen der Taste wird die noch verbleibende Grillzeit In der Zeit Anzeige (5.2.12) angezeigt.



5.2.19 Funktionszustand der Tasten

Folgende Anzeigen stellen den Funktionszustand der Tasten für die Automatische Bedienung dar.

- Leuchtdiode aus Taste nicht anwählbar (Funktion steht nicht zu Verfügung).
- Leuchtdiode grün Taste ist anwählbar (Funktion steht zur Verfügung).
- Leuchtdiode rot Taste ist angewählt (Funktion ist gewählt und aktiv).
- Leuchtdiode grün blinkend signalisiert den Abschluss eines Programms, im Revolving-Grillen das Ende der Garzeit eines Spießes.

5.2.20 Symbole der Klarschrift-Anzeige

Folgende Symbole erscheinen

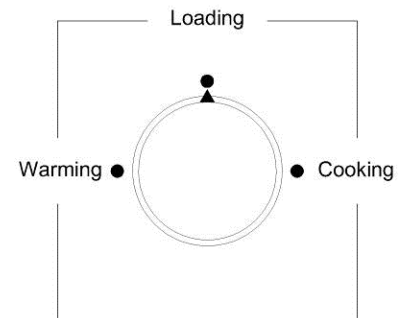
Sonderzeichen	entsprechende Taste
1 	 Start
2 	Drehgeber
3 	Drehgeber

5.3 Beschreibung des Funktions-, Wahlschalter und Thermostat

Im Folgenden werden Aufbau und Funktion der Schalter auf der Bedienblende für manuelle Bedienung erklärt.

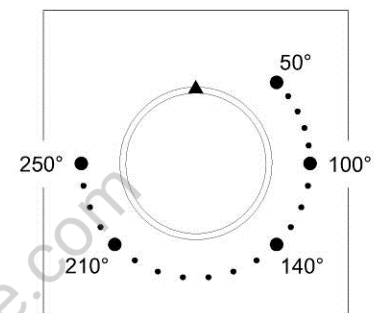
5.3.1 Funktionsschalter

Mit dem Funktionsschalter können die Funktionen Warming, Loading und Cooking ausgewählt werden.



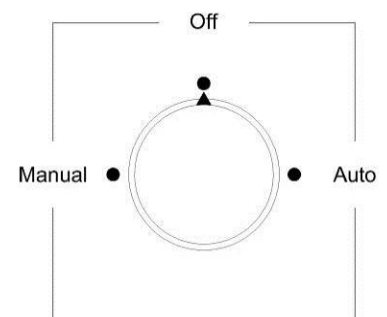
5.3.2 Thermostat

Mit dem Thermostat kann die gewünschte Grilltemperatur zwischen 50°C – 250°C stufenlos eingestellt werden.



5.3.3 Wahlschalter

Mit dem Wahlschalter kann die Manuelle oder Automatische Bedienung ausgewählt werden. In der Position Aus wird das Gerät vollständig abgeschaltet.



5.4 Generelle Funktionen

5.4.1 Gerät ein / aus

Das Einschalten des Geräts erfolgt über den Wahlschalter (5.3.3). Es gibt die Möglichkeit das Gerät im Automatik oder Manuellen Betrieb zu starten. Hierzu ist der Wahlschalter auf die Position „Auto“ oder „Manual“ zu stellen.

Beim Einschalten des Geräts im Automatik-Betrieb „Auto“ erscheint in der Klarschrift-Anzeige (5.2.14) in der ersten Zeile der Schriftzug „Ubert Convex“ und in der zweiten Zeile die aktuelle Software Version z.B. „Version 1.07“.

Anschließend wird das zuletzt verwendete Programm aufgerufen und in der Klarschrift-Anzeige angezeigt.

Alle Tasten (5.2) die jetzt grün leuchten können angewählt werden. Die rot leuchtenden Tasten sind angewählt und aktiv.

Beim Einschalten im manuellen Betrieb „Manual“ wird die am Funktionsschalter (5.3.1) eingestellte Funktion (Warming, Loading oder Cooking) aktiv.

Zum vollständigen Ausschalten des Geräts ist der Wahlschalter auf die Position „Off“ zu stellen.

5.4.2 Kerntemperatur

Bei geöffneter Tür steht im Automatik-Betrieb die Funktion Kerntemperatur zur Verfügung. Durch Betätigen der Taste Kerntemperatur (5.2.8) wird der Kerntemperaturfühler aktiviert und in der Temperatur Anzeige (5.2.10) wird die aktuelle Temperatur am Kerntemperaturfühler angezeigt. Nach Schließen der Tür springt die Anzeige auf die Ist-Temperatur im Garraum zurück.

5.4.3 Rotation

Bei geöffneter Tür steht im Automatik-Betrieb die Funktion Rotation zur Verfügung und der Schriftzug Rotation erscheint in der zweiten Zeile der Klarschrift-Anzeige (5.2.14). Durch Betätigen der Start-Taste (5.2.16) wird die Spießrotation in Gang gesetzt. Die Rotation erfolgt solange die Start-Taste betätigt wird.

5.5 Bedienung im Automatik-Betrieb

Zum Betreiben der Convex im Automatik-Betrieb stehen die Grillprogramme Chargen-Grillen, Revolving-Grillen und Manuelle Bedienung zur Verfügung, des Weiteren die Programme Warmhalten und Reinigung mit Clean Support, sowie die Programmier-Ebene.

Die nachfolgend Beschriebene Bedienung und Programmierung bezieht sich auf den Softwarestand 1.28.

5.5.1 Chargen-Grillen

Das Gerät wird wie unter 5.4.1 beschrieben im Automatik-Betrieb in Betrieb genommen.

Durch Betätigen der Taste Chargen-Grillen (5.2.1) wird der Modus Chargen-Grillen aktiviert und das zuletzt verwendete Chargen-Grillen Programm erscheint in der Klarschrift-Anzeige (5.2.14).

Es besteht jetzt die Möglichkeit das Programm mit der Start-Taste (5.2.16) zu starten oder mit dem Drehgeber (5.2.17) ein anderes Chargen-Grillen Programm auszuwählen.

Ein Programm kann je nach Programmierung mit oder ohne Startzeit gestartet werden.

Nach Eingabe einer Startzeit und Bestätigung mit der Starttaste(muss bei der Programmierung hinterlegt sein) erscheint im Display STARTZEIT LÄUFT. Nach Ablauf der Startzeit erscheint im Display 1. PHASE LÄUFT und das ausgewählte Programm läuft ab.

Zur Eingabe einer Startzeit drücken Sie die Startzeit Taste (5.2.13) und stellen mit dem Drehgeber (5.2.17) die gewünschte Startzeit ein. Die eingestellte Zeit erscheint in der Zeit Anzeige (5.2.12).

Nach Betätigung der Start-Taste wird eine Benutzerführung in der zweiten Zeile der Klarschrift-Anzeige aktiviert, die nach Programmwahl und der dort hinterlegten Programmierung die Betriebszustände sowie Aufforderungen an den Benutzer anzeigt. In der ersten Zeile steht der Programmplatz und Produktname.

Folgende Betriebszustände und Aufforderungen erscheinen in der zweiten Zeile der Klarschrift-Anzeige.

BESTÄTIGEN	zum Starten des Programms.
AUFHEIZEN	bis zum Erreichen der programmierten Vorheiz- oder Grilltemperatur der ersten Phase (beim Starten eines Programms ohne Startzeit).
BESTÜCKEN	zur Eingabe der Ware (beim Starten eines Programms ohne Startzeit).
ROTATION	zur Rotation der Spieße bei geöffneter Tür.
STARTEN ?	zum Starten des Programmablaufs (beim Starten eines Programms ohne Startzeit).
1. PHASE LÄUFT	Programmablauf.
ENTNEHMEN	zur Entnahme der Produkte nach Programmende.
ABBRECHEN ?	nach Betätigung der Stop-Taste (5.2.15) während eines laufenden Programm.

Nach Ablauf eines Programms ertönt ein Signal, die Beleuchtung der Spießstasten leuchtet grün und blinkt und in der zweiten Zeile der Klarschrift-Anzeige erscheint ENTNEHMEN solange bis eine Bestätigung durch Drücken der Start-Taste erfolgt.

Die in einem Chargen-Grillen Programm hinterlegten Temperaturen, Zeiten und Dampfstufen der einzelnen Phasen können ausschließlich in der Programmier-Ebene gelöscht oder verändert werden.

5.5.2 Revolving-Grillen

Das Gerät wird wie unter 5.4.1 beschrieben im Automatik-Betrieb in Betrieb genommen.

Durch Betätigen der Taste Revolving-Grillen (5.2.2) wird der Modus Revolving-Grillen aktiviert und das zuletzt verwendete Revolving-Grillen Programm erscheint in der Klarschrift-Anzeige (5.2.14).

Es besteht jetzt die Möglichkeit das Programm mit der Start-Taste (5.2.16) zu starten oder mit dem Drehgeber (5.2.17) ein anderes Revolving-Grillen Programm auszuwählen.

Nach Betätigung der Start-Taste wird eine Benutzerführung in der zweiten Zeile der Klarschrift-Anzeige aktiviert, die nach Programmwahl und der dort hinterlegten Programmierung die Betriebszustände sowie Aufforderungen an den Benutzer anzeigt. In der ersten Zeile steht der Programmplatz und Produktname.

Folgende Betriebszustände und Aufforderungen erscheinen in der zweiten Zeile der Klarschrift-Anzeige.

BESTÄTIGEN	zum Starten des Programms.
AUFHEIZEN	bis zum Erreichen der programmierten Vorheiz- oder Grilltemperatur.
BESTÜCKEN	zur Eingabe der Produkte. Nach Eingabe stehen die Spiesstasten zur Verfügung.
ROTATION	zur Rotation der Spieße bei geöffneter Tür.
SPIESS WÄHLEN	zum Starten der programmierten Grillzeit für den gewählten Spieß durch Betätigen der Spießtaste (5.2.18), entsprechend der Position auf der Ronde. Erscheint bis alle Spieße angewählt wurden und sobald wieder ein freier Spieß zur Verfügung steht.
ENTNEHMEN	zur Entnahme der Produkte nach Ablauf der Grillzeit für den gewählten Spieß.
ABBRUCH SPIESS	nach Betätigung der Stop-Taste (5.2.15) während eines laufenden Programm mit angewählten Spießen.
PROG.BEENDEN	nach Betätigung der Stop-Taste während eines laufenden Programm ohne einen angewählten Spieß.

Bei ausgewählten Spießtasten wechselt die Beleuchtung der Spießtasten von Grün auf Rot. Durch nochmaliges Betätigen der Spießtaste erscheint, für die Dauer der Betätigung, die Restlaufzeit des Spießes in der Zeit Anzeige.

Nach Ablauf einer Spieß-Grillzeit ertönt ein Signal, die Beleuchtung der Spießtaste leuchtet grün und blinkt und in der zweiten Zeile der Klarschrift-Anzeige erscheint ENTNEHMEN solange bis eine Bestätigung durch Drücken der Spießtaste erfolgt.

Die in einem Revolving-Grillen Programm hinterlegten Temperaturen und Dampfstufen können ausschließlich in der Programmierenebene gelöscht oder verändert werden.

Die Zeit für einen angewählten Spieß kann während des Grillens verändert werden. Hierzu muss die ausgewählte Spießtaste betätigt und gehalten werden, jetzt kann die gewünschte Soll Zeit mit dem Drehgeber eingestellt werden.

5.5.3 Manuelle Bedienung

Das Gerät wird wie unter 5.4.1 beschrieben im Automatik-Betrieb in Betrieb genommen.

Durch Betätigen der Taste Manuelle Bedienung (5.2.3) wird der Modus Manuelle Bedienung aktiviert und die zuletzt verwendete Temperatur und Zeit wird in der Temperatur- und Zeit-Anzeige (5.2.10 + 5.2.12) angezeigt.

Es besteht jetzt die Möglichkeit die Temperatur, Zeit und Dampfstufe zu verändern. Hierzu muss die jeweilige Taste (5.2.7, 5.2.11, 5.2.9) betätigt und gehalten werden, jetzt kann die gewünschte Temperatur, Zeit oder Dampfstufe mit dem Drehgeber (5.2.17) eingestellt werden.

Nach Betätigung der Start-Taste wird eine Benutzerführung in der zweiten Zeile der Klarschrift-Anzeige aktiviert, die Betriebszustände sowie Aufforderungen an den Benutzer anzeigt. In der ersten Zeile steht der Schriftzug Manuell.

Folgende Betriebszustände und Aufforderungen erscheinen in der zweiten Zeile der Klarschrift-Anzeige.

BESTÄTIGEN	zum Starten des Programms.
AUFHEIZEN	bis zum Erreichen der eingegebenen Grilltemperatur.
BESTÜCKEN	zur Eingabe der Produkte.
ROTATION	zur Rotation der Spieße bei geöffneter Tür.
STARTEN ?	zum Starten des Programmablaufs.
PROGRAMM LÄUFT	Programmablauf.
ENTNEHMEN	zur Entnahme der Produkte nach Programmende.
ABBRECHEN ?	nach Betätigung der Stop-Taste (5.2.15) während des laufenden Programm.

Nach Ablauf des Programms ertönt ein Signal, die Beleuchtung der Spießstasten leuchtet grün und blinkt und in der zweiten Zeile der Klarschrift-Anzeige erscheint ENTNEHMEN solange bis eine Bestätigung durch Drücken der Start-Taste erfolgt.

Die in einem Manuell Grillen Programm hinterlegten Temperaturen, Zeiten und Dampfstufen können während des Programmablauf durch Betätigen und halten der jeweiligen Tasten mit dem Drehgeber verändert werden.

5.5.4 Warmhalten

Das Gerät wird wie unter 5.4.1 beschrieben im Automatik-Betrieb in Betrieb genommen.

Durch Betätigen der Taste Warmhalten (5.2.4) wird der Modus Warmhalten aktiviert und das zuletzt verwendete Warmhalten Programm erscheint in der Klarschrift-Anzeige (5.2.14).

Es besteht jetzt die Möglichkeit das Programm mit der Start-Taste (5.2.16) zu starten oder mit dem Drehgeber (5.2.17) ein anderes Warmhalten Programm auszuwählen.

Nach Betätigung der Start-Taste wird eine Benutzerführung in der zweiten Zeile der Klarschrift-Anzeige aktiviert, die nach Programmwahl und der dort hinterlegten Programmierung die Betriebszustände sowie Aufforderungen an den Benutzer anzeigt. In der ersten Zeile steht der Programmplatz und Produktname.

Folgende Betriebszustände und Aufforderungen erscheinen in der zweiten Zeile der Klarschrift-Anzeige.

BESTÄTIGEN	zum Starten des Programms.
AUFHEIZEN	bis zum Erreichen der programmierten Temperatur.
BESTÜCKEN	zur Eingabe der Produkte. Nach Eingabe der Produkte und Schließen der Tür erfolgt der Start des Programmablaufs.
ROTATION	zur Rotation der Spieße bei geöffneter Tür.
PROGRAMM LÄUFT	Programmablauf.
ENTNEHMEN	zur Entnahme der Produkte nach Programmende.
ABBRECHEN ?	nach Betätigung der Stop-Taste (5.2.15) während eines laufenden Programms.

Nach Ablauf eines Programms ertönt ein Signal, die Beleuchtung der Spießstasten leuchtet grün und blinkt und in der zweiten Zeile der Klarschrift-Anzeige erscheint ENTNEHMEN solange bis eine Bestätigung durch Drücken der Start-Taste erfolgt.

Die in einem Warmhalten Programm hinterlegten Temperaturen, Zeiten und Dampfstufen können ausschließlich in der Programmierenebene gelöscht oder verändert werden.

5.5.5 Reinigen mit Clean Support

Vor dem Starten des Clean Support sind die Ronden und die Achse zu entfernen. Diese Teile sind leicht entnehmbar und außerhalb des Geräts zu reinigen.

Das Gerät wird wie unter 5.4.1 beschrieben im Automatik-Betrieb in Betrieb genommen.

Durch Betätigen der Taste Reinigen (5.2.5) wird der Modus Reinigen aktiviert und das zuletzt verwendete Reinigen Programm erscheint in der Klarschrift-Anzeige (5.2.14).

Es besteht jetzt die Möglichkeit das Programm mit der Start-Taste (5.2.16) zu starten oder mit dem Drehgeber (5.2.17) ein anderes Reinigen Programm auszuwählen.

Nach Betätigung der Start-Taste wird eine Benutzerführung in der zweiten Zeile der Klarschrift-Anzeige aktiviert, die nach Programmwahl und der dort hinterlegten Programmierung die Betriebszustände sowie Aufforderungen an den Benutzer anzeigt. In der ersten Zeile steht der Programmplatz und Produktname.

Der Reinigungsablauf ist dabei wie folgt: Ist das Gerät beim Start des Reinigungsprogramms heißer als 42°C, so kühlt die CONVEX zunächst auf 42°C herunter, und heizt dann sofort wieder auf 60°C auf. Ist das Gerät hingegen beim Start des Reinigungsprogramms kälter als 42°C, so heizt die CONVEX sofort auf 60°C auf. Weiterer Ablauf siehe unten

Folgende Betriebszustände und Aufforderungen erscheinen in der zweiten Zeile der Klarschrift-Anzeige.

BESTÄTIGEN	zum Starten des Programms.
ABKÜHLEN	bis zum Erreichen der parametrieren Abkühl Temperatur (42°C).
AUFHEIZEN	bis zum Erreichen der parametrieren Start Temperatur (60°C).
EINSPRÜHEN	zur Eingabe des Reinigers.
FORTSETZEN	zum Fortsetzen des Programmablaufs nach Eingabe des Reinigers.
EINWIRKEN	Ablauf der programmierten Einwirkzeit.
REINIGEN LÄUFT	Ablauf der programmierten Reinigungszeit.
ABBRECHEN ?	nach Betätigung der Stop-Taste (5.2.15) während eines laufenden Programms.
FERTIG	nach Ablauf des Programms.

Nach Ablauf eines Programms ertönt ein Signal und in der zweiten Zeile der Klarschrift-Anzeige erscheint Fertig solange bis eine Bestätigung durch Drücken der Start-Taste erfolgt.

Nach Beendigung des Clean Support ist die Verschmutzung im Grill aufgeweicht und der Grill kann jetzt mit einem feuchten Schwamm oder Tuch gereinigt werden. Alle Teile sind mit klarem Wasser abzuwaschen und trocken zu reiben. Alle Reinigungsmittelrückstände müssen entfernt werden.

Nach der Reinigung lösen Sie die Rändelmutter des Luftleitblechs und klappen dieses nach unten, um eventuelle Schmutz-Rückstände im Luftleitblech zu entfernen.

Die in einem Reinigen Programm hinterlegten, Zeiten und Dampfstufen können ausschließlich in der Programmierenebene gelöscht oder verändert werden.

5.5.6 Einstieg in die Programmierenebene

Das Gerät wird wie unter 5.4.1 beschrieben im Automatik-Betrieb in Betrieb genommen.

Durch Betätigen und halten der Taste Programmieren (5.2.6) für länger als 3 sec. erfolgt der Einsprung in die Programmierenebene und in der Klarschrift-Anzeige (5.2.14) erscheint in der ersten Zeile der Schriftzug CODE 127.

Geben Sie mit dem Drehgeber (5.2.17) den Programmier Code (Grundeinstellung 110) ein und bestätigen diesen durch Betätigen der Start-Taste (5.2.16).

Nach Betätigung der Start-Taste wird eine Benutzerführung in der Klarschrift-Anzeige aktiviert. Jetzt können durch Betätigen des Drehgebers die Menüpunkte (Verfahrensarten): CHARGENGRILLEN; REV. GRILLEN; WARMHALTEN; REINIGEN; CODE ÄNDERN oder BEENDEN aufgerufen und durch Betätigen der Start-Taste bestätigt werden.

Nach Bestätigen der Menüpunkte CHARGENGRILLEN; REV. GRILLEN; WARMHALTEN oder REINIGEN durch Betätigen der Start-Taste stehen die Punkte PROG. NEU; PROG. ÄNDERN und PROG. LÖSCHEN zur Auswahl.

Nach Bestätigen des Menüpunkt CODE ÄNDERN durch Betätigen der Start-Taste erscheint die Abfrage USER PWD?. Jetzt kann durch Betätigen des Drehgebers der gewünschte Code eingegeben und mit der Start-Taste bestätigt werden.

Durch Auswahl des Menüpunkt BEENDEN und Bestätigung mit der Start-Taste erfolgt der Rücksprung aus der Programmierenebene.

5.5.7 Programmieren eines neuen Programms (PROG. NEU)

Das Gerät wird wie unter 5.4.1 beschrieben im Automatik-Betrieb in Betrieb genommen.

Der Einstieg in die Programmierenebene erfolgt wie unter 5.5.6 beschrieben.

Nach Auswahl der Verfahrensart CHARGENGRILLEN; REV. GRILLEN oder WARMHALTEN durch Betätigen der Start-Taste (5.2.16) erscheint in der ersten Zeile der Klarschrift-Anzeige (5.2.14) PROG. NEU.


Durch weiteres Betätigen der Start-Taste wird der nächste freie Programmplatz (der ausgewählten Verfahrensart) aufgerufen. Durch Betätigen des Drehgebers (5.2.17) kann nun einer der hinterlegten Produktnamen ausgewählt und durch Betätigen der Start-Taste bestätigt werden.

Im nächsten Schritt besteht die Möglichkeit den ausgewählten Produktnamen zu ändern oder zu Überschreiben. Hierzu ist der Cursor durch Betätigung des Drehgebers auf die gewünschte Position zu fahren und durch Betätigen der Start-Taste zu bestätigen.
Durch Auswahl und Bestätigung des ganz rechts liegenden Eingabesymbols wird der nächste Menüpunkt aufgerufen.

1) Bei Auswahl der Verfahrensart CHARGENGRILLEN werden nachfolgende Programmierschritte zur Auswahl gestellt.

Es besteht die Möglichkeit bis zu drei Phasen zu programmieren oder nach der ersten und zweiten Phase eine Warmhalte Phase zu programmieren.

- a) STARTZEIT N/Y Zum Aktivieren einer Startzeit.
Durch Betätigen des Drehgebers kann zwischen N (Nein) und Y (Ja) ausgewählt werden. Bei Auswahl Y wird die Startzeitvorwahl aktiviert und der Menüpunkt TEMPERATUR 1 aufgerufen.
Bei Programmstart kann je nach Wunsch eine Startzeit eingegeben werden.
Bei Auswahl N wird der Menüpunkt AUFHEIZTEMP N/Y aktiviert.
- b) AUFHEIZTEMP N/Y Zum Aktivieren einer Aufheiztemperatur.
Durch Betätigen des Drehgebers kann zwischen N (Nein) und Y (Ja) ausgewählt werden. Bei Auswahl Y wird die Aufheiztemperatur aktiviert und durch Betätigen des Drehgebers kann nun die gewünschte Aufheiztemperatur eingegeben werden (Temperatur Anzeige 5.2.10).
Nach Bestätigung der eingestellten Temperatur mit der Start-Taste wird der Menüpunkt TEMPERATUR 1 aufgerufen.
Bei Auswahl N und Bestätigung durch die Start-Taste wird ebenfalls der Menüpunkt TEMPERATUR 1 aufgerufen.
- c) TEMPERATUR 1 Aufforderung zur Eingabe der Grilltemperatur der ersten Phase.
Mittels des Drehgebers ist die gewünschte Grilltemperatur einzustellen (Temperatur Anzeige 5.2.10) und durch Betätigen der Start-Taste zu bestätigen. Nach Bestätigung der eingestellten Temperatur mit der Start-Taste wird der Menüpunkt ZEIT 1 aufgerufen.
- d) ZEIT 1 Aufforderung zur Eingabe der Grillzeit der ersten Phase.
Mittels des Drehgebers ist die gewünschte Grillzeit einzustellen (Zeit Anzeige 5.2.11) und durch Betätigen der Start-Taste zu bestätigen.
Nach Bestätigung der eingestellten Zeit mit der Start-Taste wird der Menüpunkt Dampf N/Y aufgerufen.
- e) DAMPF N/Y Zum Aktivieren der Dampfeinspritzung.
Durch Betätigen des Drehgebers kann zwischen N (Nein) und Y (Ja) ausgewählt werden. Bei Auswahl Y wird die Dampfeinspritzung aktiviert und durch Betätigen des Drehgebers kann nun die gewünschte Dampfmenge eingegeben werden (Temperatur Anzeige 5.2.10). Die maximale Dampfmenge im Grillbetrieb sollte den Wert 50 nicht überschreiten.
Nach Bestätigung der eingestellten Dampfmenge mit der Start-Taste wird der Menüpunkt 2. PHASE ? aufgerufen.
Bei Auswahl N und Bestätigung durch die Start-Taste wird ebenfalls der Menüpunkt 2. PHASE ? aufgerufen.

- f) 2. PHASE ? N/Y Zum Aktivieren der 2. Programm Phase.
Durch Betätigen des Drehgebers kann zwischen N (Nein) und Y (Ja) ausgewählt werden. Bei Auswahl Y wird die 2. Programm Phase aktiviert, diese kann nun wie unter c) – e) beschrieben programmiert werden. Bei Auswahl N und Bestätigung durch die Start-Taste wird der Menüpunkt WÄRMEN aufgerufen.
- g) WÄRMEN N/Y Zum Aktivieren einer Warmhalte Phase.
Durch Betätigen des Drehgebers kann zwischen N (Nein) und Y (Ja) ausgewählt werden. Bei Auswahl Y wird die Warmhalte Phase aktiviert und der Menüpunkt WÄRMEN TEMP aufgerufen. Bei Auswahl N und Bestätigung durch die Start-Taste erfolgt der Rücksprung in die erste Ebene der Programmierung „Auswahl der Verfahrensart“.
- h) WÄRMEN TEMP. Aufforderung zur Eingabe der Warmhaltetemperatur.
Mittels des Drehgebers ist die gewünschte Warmhaltetemperatur einzustellen (Temperatur Anzeige 5.2.10) und durch Betätigen der Start-Taste zu bestätigen. Nach Bestätigung der eingestellten Temperatur mit der Start-Taste wird der Menüpunkt WÄRMEN ZEIT aufgerufen.
- i) WÄRMEN ZEIT Aufforderung zur Eingabe der Warmhaltezeit.
Mittels des Drehgebers ist die gewünschte Warmhaltezeit einzustellen (Zeit Anzeige 5.2.11) und durch Betätigen der Start-Taste zu bestätigen. Nach Bestätigung der eingestellten Zeit mit der Start-Taste wird der Menüpunkt Dampf N/Y aufgerufen.
-  Nun kann wie unter e) beschrieben die Dampfeinspritzung programmiert werden. Die maximale Dampfmenge im Warmhaltebetrieb sollte den Wert 20 nicht überschreiten. Nach Bestätigung der eingestellten Dampfmenge mit der Start-Taste erfolgt die der Rücksprung in die erste Ebene der Programmierung „Auswahl der Verfahrensart“.

Zum Verlassen der Programmier Ebene ist mittels des Drehgebers der Menüpunkt BEENDEN auszuwählen und mit der Start-Taste zu bestätigen.

2) Bei Auswahl der Verfahrensart REVOLVINGGRILLEN werden nachfolgende Programmierschritte zur Auswahl gestellt.

- a) AUFHEIZTEMP N/Y Zum Aktivieren einer Aufheiztemperatur.
Durch Betätigen des Drehgebers kann zwischen N (Nein) und Y (Ja) ausgewählt werden. Bei Auswahl Y wird die Aufheiztemperatur aktiviert und durch Betätigen des Drehgebers kann nun die gewünschte Aufheiztemperatur eingegeben werden (Temperatur Anzeige 5.2.10).
Nach Bestätigung der eingestellten Temperatur mit der Start-Taste wird der Menüpunkt TEMPERATUR aufgerufen.
Bei Auswahl N und Bestätigung durch die Start-Taste wird ebenfalls der Menüpunkt TEMPERATUR aufgerufen.
- b) TEMPERATUR Aufforderung zur Eingabe der Grilltemperatur.
Mittels des Drehgebers ist die gewünschte Grilltemperatur einzustellen (Temperatur Anzeige 5.2.10) und durch Betätigen der Start-Taste zu bestätigen. Nach Bestätigung der eingestellten Temperatur mit der Start-Taste wird der Menüpunkt ZEIT aufgerufen.
- c) ZEIT Aufforderung zur Eingabe der Grillzeit.
Mittels des Drehgebers ist die gewünschte Grillzeit einzustellen (Zeit Anzeige 5.2.11) und durch Betätigen der Start-Taste zu bestätigen.
Nach Bestätigung der eingestellten Zeit mit der Start-Taste wird der Menüpunkt Dampf N/Y aufgerufen.
- d) DAMPF N/Y Zum Aktivieren der Dampfeinspritzung.
Durch Betätigen des Drehgebers kann zwischen N (Nein) und Y (Ja) ausgewählt werden. Bei Auswahl Y wird die Dampfeinspritzung aktiviert und durch Betätigen des Drehgebers kann nun die gewünschte Dampfmenge eingegeben werden (Temperatur Anzeige 5.2.10). Die maximale Dampfmenge im Grillbetrieb sollte den Wert 50 nicht überschreiten.
Nach Bestätigung der eingestellten Dampfmenge mit der Start-Taste erfolgt die der Rücksprung in die erste Ebene der Programmierung „Auswahl der Verfahrensart“.

Zum Verlassen der Programmierenebene ist mittels des Drehgebers der Menüpunkt BEENDEN auszuwählen und mit der Start-Taste zu bestätigen.

3) Bei Auswahl der Verfahrensart WARMHALTEN werden nachfolgende Programmierschritte zur Auswahl gestellt.

- a) TEMPERATUR Aufforderung zur Eingabe der Warmhaltetemperatur.
Mittels des Drehgebers ist die gewünschte Warmhaltetemperatur einzustellen (Temperatur Anzeige 5.2.10) und durch Betätigen der Start-Taste zu bestätigen. Nach Bestätigung der eingestellten Temperatur mit der Start-Taste wird der Menüpunkt ZEIT aufgerufen.
- b) ZEIT Aufforderung zur Eingabe der Warmhaltezeit.
Mittels des Drehgebers ist die gewünschte Warmhaltezeit einzustellen (Zeit Anzeige 5.2.11) und durch Betätigen der Start-Taste zu bestätigen. Nach Bestätigung der eingestellten Zeit mit der Start-Taste wird der Menüpunkt Dampf N/Y aufgerufen.
- c) DAMPF N/Y Zum Aktivieren der Dampfeinspritzung.
Durch Betätigen des Drehgebers kann zwischen N (Nein) und Y (Ja) ausgewählt werden. Bei Auswahl Y wird die Dampfeinspritzung aktiviert und durch Betätigen des Drehgebers kann nun die gewünschte Dampfmenge eingegeben werden (Temperatur Anzeige 5.2.10). Die maximale Dampfmenge im Warmhaltebetrieb sollte den Wert 20 nicht überschreiten. Nach Bestätigung der eingestellten Dampfmenge mit der Start-Taste erfolgt die der Rücksprung in die erste Ebene der Programmierung „Auswahl der Verfahrensart“.

Zum Verlassen der Programmierenebene ist mittels des Drehgebers der Menüpunkt BEENDEN auszuwählen und mit der Start-Taste zu bestätigen.

- 4) Nach Auswahl der Verfahrensart REINIGEN durch Betätigen der Start-Taste (5.2.16) erscheint in der ersten Zeile der Klarschrift-Anzeige (5.2.14) PROG. NEU.
Durch Weiteres Betätigen der Start-Taste wird der nächste freie Programmplatz aufgerufen. Jetzt besteht die Möglichkeit einen Programmnamen zu editieren. Hierzu ist der Cursor durch Betätigung des Drehgebers auf die gewünschte Position zu fahren und durch Betätigen der Start-Taste zu bestätigen.
Durch Auswahl und Bestätigung des ganz rechts liegenden Eingabesymbols wird der nächste Menüpunkt aufgerufen.

- a) EINWIRKZEIT Aufforderung zur Eingabe der Einwirkzeit.
Mittels des Drehgebers ist die gewünschte Einwirkzeit einzustellen (Zeit Anzeige 5.2.11) und durch Betätigen der Start-Taste zu bestätigen.
- b) REINIGEN ZEIT Aufforderung zur Eingabe der Reinigungszeit.
Mittels des Drehgebers ist die gewünschte Reinigungszeit einzustellen (Zeit Anzeige 5.2.11) und durch Betätigen der Start-Taste zu bestätigen.
- c) DAMPF Aufforderung zur Eingabe der Dampfmenge.
Durch Betätigen des Drehgebers kann die gewünschte Dampfmenge eingegeben werden (Temperatur Anzeige 5.2.10). Die maximale Dampfmenge Wert 100 ist einzustellen.

Die START TEMPERATUR aller Reinigungsprogramme ist über die Parametrierung auf die Wirktemperatur der meisten, handelsüblichen Reinigers (60°C) eingestellt. Die EINWIRKZEIT sollte auf 5 Minuten und die REINIGEN ZEIT auf 10 – 15 Minuten begrenzt sein.

Zum Verlassen der Programmierenebene ist mittels des Drehgebers der Menüpunkt BEENDEN auszuwählen und mit der Start-Taste zu bestätigen.

5.5.8 Ändern eines bestehenden Programms (PROG. ÄNDERN)

Das Gerät wird wie unter 5.4.1 beschrieben im Automatik-Betrieb in Betrieb genommen.

Der Einstieg in die Programmierenebene erfolgt wie unter 5.5.6 beschrieben.

Nach Auswahl der Verfahrensart CHARGENGRILLEN; REV. GRILLEN, WARMHALTEN oder REINIGEN durch Betätigen der Start-Taste (5.2.16) erscheint in der ersten Zeile der Klarschrift-Anzeige (5.2.14) PROG. NEU. Mittels des Drehgebers ist der Menüpunkt PROG. ÄNDERN auszuwählen.

Durch Betätigen der Start-Taste wird der erste Programmplatz (der ausgewählten Verfahrensart) aufgerufen. Durch Betätigen des Drehgebers (5.2.17) kann nun das zu ändernde Programm ausgewählt und durch Betätigen der Start-Taste bestätigt werden.

Jetzt kann wie unter 5.5.7 1) 1) – 4) beschrieben die gewünschte Änderung vorgenommen werden. Nach Bestätigung des letzten Menüpunkt erfolgt der Rücksprung in die erste Ebene der Programmierung „Auswahl der Verfahrensart“.

Zum Verlassen der Programmierenebene ist mittels des Drehgebers der Menüpunkt BEENDEN auszuwählen und mit der Start-Taste zu bestätigen.

5.5.9 Löschen eines bestehenden Programms (PROG. LÖSCHEN)

Das Gerät wird wie unter 5.4.1 beschrieben im Automatik-Betrieb in Betrieb genommen.

Der Einstieg in die Programmierenebene erfolgt wie unter 5.5.6 beschrieben.

Nach Auswahl der Verfahrensart CHARGENGRILLEN; REV. GRILLEN, WARMHALTEN oder REINIGEN durch Betätigen der Start-Taste (5.2.16) erscheint in der ersten Zeile der Klarschrift-Anzeige (5.2.14) PROG. NEU. Mittels des Drehgebers (5.2.17) ist der Menüpunkt PROG. LÖSCHEN auszuwählen.

Durch Betätigen der Start-Taste wird der erste Programmplatz (der ausgewählten Verfahrensart) aufgerufen. Durch Betätigen des Drehgebers kann nun das zu löschende Programm ausgewählt und durch Betätigen der Start-Taste bestätigt werden.

LÖSCHEN	N/Y	Zum Aktivieren der Funktion Programm löschen. Durch Betätigen des Drehgebers kann zwischen N (Nein) und Y (Ja) ausgewählt werden. Bei Auswahl Y und Bestätigung der Start-Taste wird die Funktion Löschen aktiviert und durch nochmaliges Betätigen der Start-Taste das ausgewählte Programm gelöscht.
---------	-----	---

Hiernach erfolgt der Rücksprung in die erste Ebene der Programmierung „Auswahl der Verfahrensart“.

Zum Verlassen der Programmierenebene ist mittels des Drehgebers der Menüpunkt BEENDEN auszuwählen und mit der Start-Taste zu bestätigen.

5.6 Bedienung im manuellen Betrieb

Zum Betreiben der Convex im manuellen Betrieb stehen die Funktionen Warming Loading und Cooking zur Verfügung.

Die Temperatureinstellung erfolgt mit dem Thermostaten

5.6.1 Manuelle Bedienung

Das Gerät wird wie unter 5.4.1 beschrieben im manuellen Betrieb in Betrieb genommen.

Drehen Sie den Funktionsschalter (5.3.1) auf COOKING und stellen mit dem Thermostaten (5.3.2) die gewünschte Vorheiztemperatur ein.

Zum Bestücken des Geräts drehen Sie den Funktionsschalter auf LOADING, öffnen die Tür und geben die Ware ein. Durch Schließen der Tür oder Betätigen des Türschalters können die Ronden in die nächste Spießposition fahren.

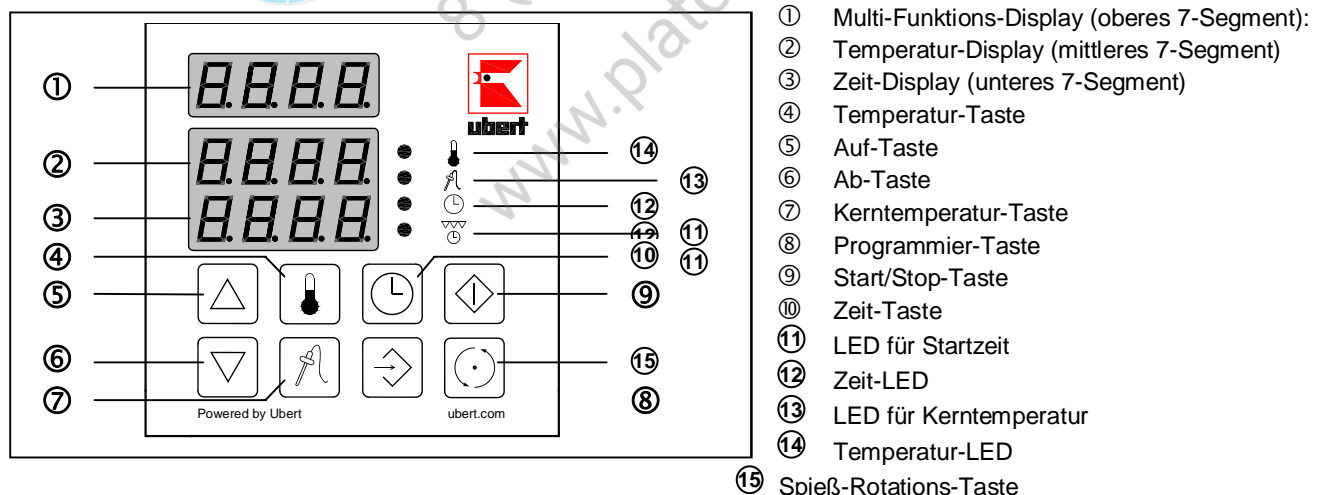
Nachdem die Spieße eingegeben wurden drehen Sie den Funktionsschalter auf COOKING und stellen mit dem Thermostaten die gewünschte Grilltemperatur ein.

Nach Beendigung des Grillens haben Sie die Möglichkeit die Ware in der Stellung WARMING warm zu halten.

Die Produkte können jetzt entnommen werden. Gehen Sie in denselben Schritten vor, als wenn Sie die Rotisserie bestücken.

Drehen Sie den Funktionsschalter auf AUS, um die Rotisserie vollständig abzuschalten.

5.7 Erklärung der Digitalsteuerung



① Multi-Funktions-Display (MFD, oberes 7-Segment)

Zeigt die Programmnummer an.

Zeigt das lfd. Programm bzw. ist leer im manuellen Modus.

Wenn kein Programm läuft (Stand-by):

Das MFD zeigt "Pr X" oder leer im manuellen Modus
 - X = Programmnummer 1...20

Wenn ein Programm läuft (aktiv):

Das MFD zeigt "Pr X.Y" oder leer im manuellen Modus
 - X = Programmnummer 1...20
 - Y = Phasenummer 1...3

Das MFD zeigt "End" bei Ende des Programms

② Temperatur-Display (TD, mittleres 7-Segment)

Zeigt Temperatur in der Bedienebene.

Zeigt Parametername in der Programmierenebene.

Wenn kein Programm läuft und ein Programm gewählt ist:

Das TD zeigt die eingestellte Temperatur der ersten Phase des gewählten Programms an

Wenn kein Programm läuft und der manuelle Modus gewählt ist:

Das TD zeigt die eingestellte Temperatur im manuellen Modus an

Drücken Sie die Kerntemperatur-Taste ⑦, um zwischen eingestellter Temperatur und Kerntemperatur hin- und herzuschalten

Wenn ein Programm gewählt ist und läuft:

Das TD zeigt die aktuelle Temperatur an

Drücken Sie die Kerntemperatur-Taste ⑦, um zwischen laufender Temperatur und Kerntemperatur hin- und herzuschalten

Halten Sie die Temperatur-Taste ④ gedrückt, um sich die eingestellte Temperatur des aktuellen Programmschrittes anzeigen zu lassen.

Wenn der manuelle Modus gewählt ist und läuft:

Das TD zeigt die aktuelle Temperatur an

Drücken Sie die Kerntemperatur-Taste ⑦, um zwischen laufender Temperatur und Kerntemperatur hin- und herzuschalten

Drücken Sie die Temperatur-Taste ④, um die eingestellte Temperatur zu ändern. (Die Temperatur-LED ⑭ beginnt zu blinken). Indem Sie die AUF/AB-Tasten betätigen ⑤/⑥, können Sie die Temperatur verändern. Drücken Sie die Temperatur-Taste ④ erneut, um die Änderung zu bestätigen.

③ Zeit-Display (ZD, unteres 7-Segment)

Zeigt Zeit / Startzeit in der Bedienebene

Zeigt Parameterdaten in der Programmierenebene

Wenn kein Programm läuft, jedoch eines ausgewählt ist:

Das ZD zeigt die Gesamt-Laufzeit des ausgewählten Programms an

Drücken Sie die Zeit-Taste ⑩, um die Startzeit einzustellen. (LED für Startzeit ① beginnt zu blinken). Indem Sie die AUF/AB-Tasten betätigen ⑤/⑥, können Sie die Startzeit nun verändern. Drücken Sie die Zeit-Taste ⑩ erneut, um die Änderung zu bestätigen.

Wenn kein Programm läuft, und der manuelle Modus gewählt ist:

Das ZD zeigt die eingestellte Zeit des manuellen Modus

Drücken Sie die Zeit-Taste ⑩ um die eingestellte Zeit zu ändern. (Die Zeit-LED ⑫ beginnt zu blinken). Indem Sie die AUF/AB-Tasten betätigen ⑤/⑥, können Sie die Zeit nun verändern. Drücken Sie die Zeit-Taste ⑩ erneut, um die Startzeit einzustellen. (LED für Startzeit ⑪ beginnt zu blinken); Indem Sie die AUF/AB-Tasten betätigen ⑤/⑥, können Sie die Startzeit nun verändern. Drücken Sie die Zeit-Taste ⑩ erneut, um die Änderung zu bestätigen.

Wenn ein Programm gewählt ist und läuft:

Das TD zeigt die verbleibende Startzeit an, bzw. zeigt die verbleibende Gesamtzeit an, wenn das Programm bereits läuft.

Halten Sie die Zeit-Taste ⑩ gedrückt, um sich die Gesamtzeit des laufenden Programms anzeigen zu lassen.

Wenn der manuelle Modus gewählt ist und läuft:

Das TD zeigt die verbleibende Startzeit an, bzw. zeigt die verbleibende Gesamtzeit an, wenn das Programm bereits läuft.

Drücken Sie die Zeit-Taste ⑩, um den Rest der eingestellten Zeit zu verändern. (Die Zeit-LED ⑫ beginnt zu blinken); Indem Sie die AUF/AB-Tasten betätigen ⑤/⑥, können Sie die eingestellte Zeit verändern.

④ Temperatur-Taste

Wenn ein Programm gewählt ist und läuft:

Halten Sie diese Taste gedrückt, um sich die eingestellte Temperatur des laufenden Schrittes des gewählten, laufenden Programms im Temperatur-Display ② anzeigen zu lassen.

Wenn der manuelle Modus gewählt ist:

Drücken sie diese Taste, um die Temperatureinstellung zu ändern.

⑤ Auf-Taste

In der Bedienebene:

Drücken Sie diese Taste, um das nächste Programm auszuwählen.

Wenn der manuelle Modus gewählt ist:

Drücken Sie diese Taste, um die Einstellungen zu erhöhen.

In der Programmierenebene:

Drücken Sie diese Taste, um die Parametereinstellungen zu erhöhen.

⑥ Ab-Taste

In der Bedienebene:

Drücken Sie diese Taste, um das vorhergehende Programm auszuwählen.

Wenn der manuelle Modus gewählt ist:

Drücken Sie diese Taste, um die Einstellungen zu verringern.

In der Programmierenebene:

Drücken Sie diese Taste, um die Parametereinstellungen zu verringern.

⑦ Kerntemperatur-Taste

Zu jeder Zeit:

Drücken Sie diese Taste, um zwischen der Garraum- und Kerntemperatur, die im Temperatur-Display ② angezeigt wird, hin- und herzuschalten.

⑧ Programmier-Taste

In der Bedienebene:

Drücken Sie diese Taste während des Stand-bys für ca. 5 Sekunden, um in die Programmierenebene zu gelangen.

In der Programmierenebene:

Drücken Sie diese Taste, um zu den gewählten Parametereinstellungen zu gelangen und zum nächsten Parameter zu springen.

⑨ Start/Stop-Taste

In der Bedienebene:

Drücken Sie diese Taste während des Stand-bys, um ein Programm oder den manuellen Modus zu starten

Drücken Sie diese Taste während eines Programms für ca. 3 Sekunden, um dieses zu beenden.

Drücken Sie diese Taste, um den Alarm am Ende eines Programms zu quittieren.

⑩ Zeit-Taste

Halten Sie diese Taste gedrückt, um sich die eingestellte Gesamtzeit des ausgewählten Programms anzeigen zu lassen.

Drücken Sie diese Taste, um die eingestellte Zeit im manuellen Modus zu ändern.

Drücken Sie diese Taste, um die Startzeit zu ändern.

Wenn ein Programm gewählt ist, jedoch noch nicht läuft:

Drücken Sie diese Taste, die Startzeit zu verändern. (Die LED für Startzeit ⑪ beginnt zu blinken). Durch Drücken der AUF/AB-Tasten ⑤/⑥ kann die Startzeit verändert werden.

Drücken Sie die Zeit-Taste erneut, um die Änderung zu bestätigen.

Wenn kein Programm läuft und der manuelle Modus gewählt ist::

Drücken Sie diese Taste, um die eingestellte Zeit zu ändern. (Die Zeit-LED ⑫ beginnt zu blinken). Durch Drücken der AUF/AB-Tasten ⑤/⑥ kann die eingestellte Zeit verändert werden.

Durch erneutes Drücken dieser Taste ändern Sie die Startzeit (Die LED für Startzeit ⑪ beginnt zu blinken). Durch Drücken der AUF/AB-Tasten ⑤/⑥ kann die Startzeit verändert werden.

Drücken Sie die Zeit-Taste erneut, um die Änderung zu bestätigen.

Wenn ein Programm gewählt ist und läuft:

Drücken Sie diese Taste, um sich die eingestellte Gesamtzeit des gewählten Programms im Zeit-Display ③ anzeigen zu lassen.

Wenn der manuelle Modus gewählt ist und läuft:

Drücken Sie diese Taste um die verbleibende Gesamtzeit zu ändern. (Die Zeit-LED ⑫ beginnt zu blinken). Durch Drücken der AUF/AB-Tasten ⑤/⑥ kann die eingestellte Zeit verändert werden.

- ⑪ **Startzeit- LED**
In der Bedienebene:
Leuchtet auf, wenn die Startzeit im Zeit-Display ③ angezeigt wird.
Blinkt, wenn die Startzeit durch die AUF/AB-Tasten ⑤/⑥ geändert werden kann.
- ⑫ **Zeit-LED**
In der Bedienebene:
Leuchtet auf, wenn die eingestellte Zeit im Zeit-Display ③ angezeigt wird.
Blinkt, wenn die eingestellte Zeit durch die AUF/AB-Tasten ⑤/⑥ geändert werden kann.
- ⑬ **Kerntemperatur-LED**
In der Bedienebene:
Leuchtet auf, wenn die Kerntemperatur im Temperatur-Display ② angezeigt wird.
- ⑭ **Temperatur-LED**
In der Bedienebene:
Leuchtet auf, wenn die Temperatur im Temperatur-Display ② angezeigt wird.
Blinkt, wenn die Temperatur durch die AUF/AB-Tasten ⑤/⑥ geändert werden kann.

5.7.1 Bedienung des Gerätes über die Digitale Steuerung:

Um die Rotisserie über die Digitalsteuerung bedienen zu können (DE), stellen Sie bitte den untersten Wahlschalter auf die Position AUTO sowie den oberen Wahlschalter auf COOKING.

Nutzen Sie die AUF/AB-Tasten ⑤/⑥, um das gewünschte Programm auszuwählen:

Das Multi-Funktions-Display ① zeigt nun die Programmnummer an. (Ist keine Programmnummer zu sehen, ist der manuelle Modus aktiv).

Das Temperatur-Display ② zeigt die eingestellte Temperatur des ersten Programmschrittes an.

Das Zeit-Display ③ zeigt die gesamte Programmzeit an.

Drücken Sie die Start/Stop-Taste ⑨, um das Programm zu starten.

Um das Programm mit Startzeit zu aktivieren:

Benutzen Sie die AUF/AB-Tasten ⑤/⑥, um das gewünschte Programm auszuwählen

Drücken Sie die Zeit-Taste ⑩ (Die Startzeit-LED ⑪ beginnt zu blinken).

Benutzen Sie die AUF/AB-Tasten ⑤/⑥, um die gewünschte Startzeit auszuwählen.

Drücken Sie die Start/Stop-Taste ⑨, um das Programm zu starten.

Nach Ablauf der Startzeit, beginnt der eigentliche Grillprozess automatisch.

Während das Programm läuft:

Das Multi-Funktions-Display ① zeigt Nummer und Schritt des laufenden Programms.

Das Temperatur-Display ② zeigt die aktuelle Garraumtemperatur.

Das Zeit- Display ③ zeigt die verbleibende Gesamtzeit des laufenden Programms.

Am Ende eines Programms:

Das Multi-Funktions-Display ① zeigt das Wort "End" und ein Signal ertönt. Drücken Sie die Start/Stop-Taste ⑨, um den Alarm zu quittieren.

5.7.2 Programmierung der Digitalen Steuerung

Drücken und halten Sie die Programmier-Taste ⑧ bis das Wort "COdE" im Temperatur-Display ② und die Zahl "100" im Zeit-Display ③ erscheint. Stellen Sie den angezeigten Wert mit den AUF/AB-Tasten ⑤/⑥ auf '555' und bestätigen den Code durch Drücken der Programmier-Taste ⑧.

Drücken und halten Sie die AUF oder AB-Taste ⑤/⑥ um den Wert schnell zu verstellen:

Start:	+1
Nach 10 Schritten	+10
Nach weiteren 10 Schritten	+100

"PROG" erscheint im Temperatur-Display ②. Bestätigen Sie dies und betreten Sie die Programmierenebene durch Drücken der Programmier-Taste ⑧.

A) Das Temperatur-Display ② zeigt nun Nummer und Schritt des ersten Programms "Pr1.1". Stellen Sie mit den AUF/AB-Tasten ⑤/⑥ die gewünschte Temperatur ein und bestätigen diese durch Drücken der Programmier-Taste ⑧. Stellen Sie mit den AUF/AB-Tasten ⑤/⑥ die gewünschte Zeit ein (hh:mm) und bestätigen diese durch Drücken der Programmier-Taste ⑧.

B) Das Temperatur-Display ② zeigt nun Nummer und zweiten Schritt des ersten Programms "Pr1.2". Stellen Sie mit den AUF/AB-Tasten ⑤/⑥ die gewünschte Temperatur ein und bestätigen diese durch Drücken der Programmier-Taste ⑧. Stellen Sie mit den AUF/AB-Tasten ⑤/⑥ die gewünschte Zeit ein (hh:mm) und bestätigen diese durch Drücken der Programmier-Taste ⑧.

C) Das Temperatur-Display ② zeigt nun Nummer und dritten Schritt des ersten Programms "Pr1.3". Stellen Sie mit den AUF/AB-Tasten ⑤/⑥ die gewünschte Temperatur ein und bestätigen diese durch Drücken der Programmier-Taste ⑧. Stellen Sie mit den AUF/AB-Tasten ⑤/⑥ die gewünschte Zeit ein (hh:mm) und bestätigen diese durch Drücken der Programmier-Taste ⑧.


Wiederholen Sie die Schritte A-C für die Programmierung der verbleibenden Programme 2-20.

Wenn ein Programm nicht benötigt wird, geben Sie einfach "000" als Temperaturwert des ersten Schrittes eines Programms ein. Alle weiteren Schritte werden damit übersprungen und das nächste Programm erscheint im Display.

Sobald die Zeiteinstellung für "Pr20.3" eingegeben ist bzw. länger als **15 Sekunden** keine Taste betätigt wurde, springt die Steuerung aus der Programmier- in die Bedienebene zurück.

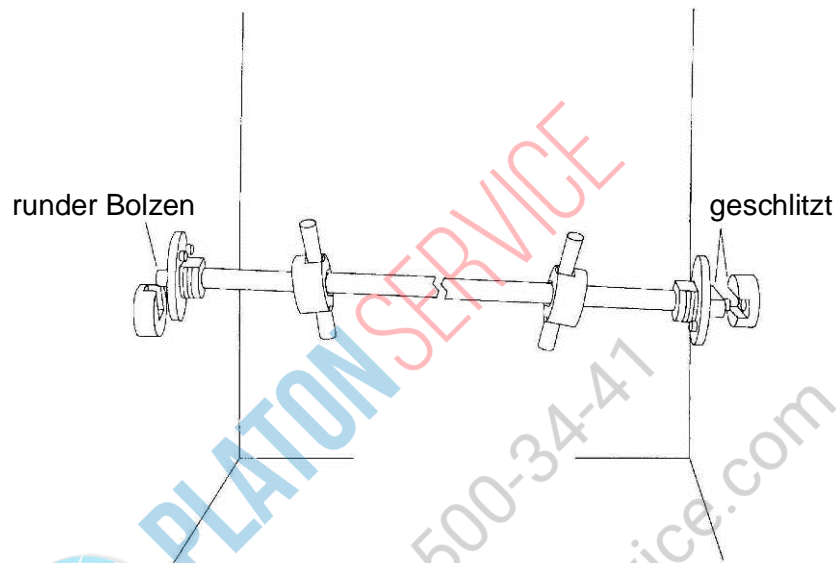
Wird ein falscher Code eingegeben, erscheint die Meldung "FALS" im Temperatur-Display ② und Sie müssen rund 15 Sekunden warten, bevor Sie einen neuen Code eingeben können.


5.8 Zusammenbau der Rotisserie für den Betrieb

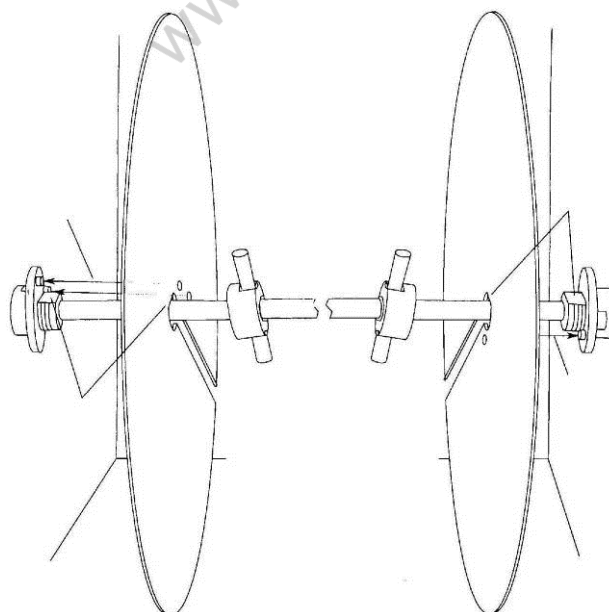
- Schieben Sie die Fettschublade in den Boden der Rotisserie.
Achtung! Die Fettschublade kann von beiden Seiten der Rotisserie eingeschoben werden. 
- Legen Sie die Fettabweiserbleche auf die Führungsschienen des Gerätes und außen über die Front- bzw. Rückblende.

5.8.1 Zusammenbau der Welle und der Ronden

- Montieren Sie die Welle so, wie es im untenstehenden Bild gezeigt wird.



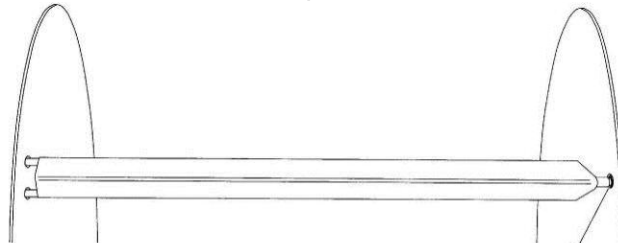
- Montieren Sie die Ronden auf der Welle.
Achtung! Die Ronden haben, passend zu den Bolzen an den Flanschen, einmal zwei Löcher und einmal drei Löcher. So können die Ronden nie verkehrt eingebaut werden. Drehen Sie die Ronden auf der Welle so, dass das Lochbild mit den Bolzen übereinstimmt und Sie die eingepprägten Zahlen (Spießnummern) erkennen können. Stecken Sie die Ronden über die Bolzen.
- Drehen Sie die Überwurfmutter eng an die Ronden. 



5.8.2 Spießbestückung der Rotisserie

5.8.2.1 Winkel Spieß

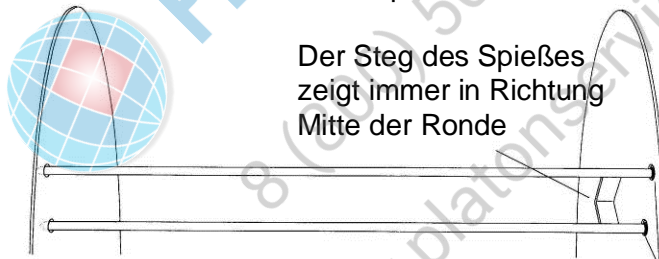
- Zur horizontalen Positionierung der Hähnchen ohne diese zu durchlöchern.
- Montieren Sie die Spieße in den Löchern der Ronden wie es auf dem Bild gezeigt wird. Achten Sie darauf, dass die Nut am Ende des Spießes in den Löchern der Ronden liegt.



Position des Spießes mit der Nut am Ende des Spießes in den Löchern der Ronden

5.8.2.2 Doppelspieß

- Die spitzen Enden des Spießes können in beide Ronden montiert werden.
- Wenn Sie Rechtshänder sind, dann ist es für Sie einfacher die spitzen Enden des Spießes in die linke Ronde zu stecken, damit Ihre stärkere rechte Hand das Gewicht der Produkte halten kann, während Sie mit der linken den Spieß in der Ronde positionieren. Wenn Sie Linkshänder sind, dann ist es für Sie einfacher die Spieße anders herum zu montieren.
- Die Spieße müssen mit dem Steg zur Mitte zeigend, wie es auf dem Bild gezeigt wird, montiert werden. Achten Sie darauf, dass die Nut am Ende des Spießes in den Löchern der Ronden liegt. Dies verhindert ein Herausfallen der Spieße.

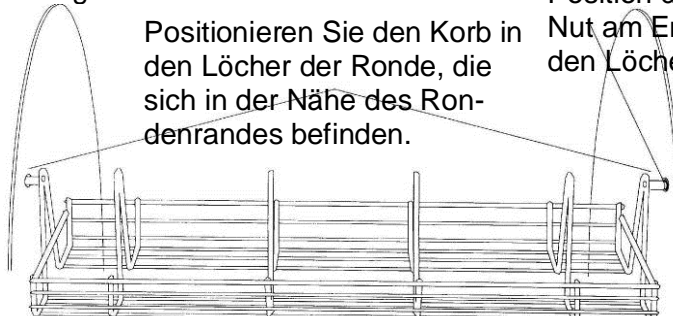


Der Steg des Spießes zeigt immer in Richtung Mitte der Ronde

Position des Spießes mit der Nut am Ende des Spießes in den Löchern der Ronden

5.8.2.3 Hähnchensteckgestell und Grillkorb

- Montieren Sie das Hähnchensteckgestell oder den Grillkorb in den Löchern der Ronden wie es auf dem Bild gezeigt wird. Achten Sie darauf, dass die Nut am Ende des Spießes in den Löchern der Ronden liegt.



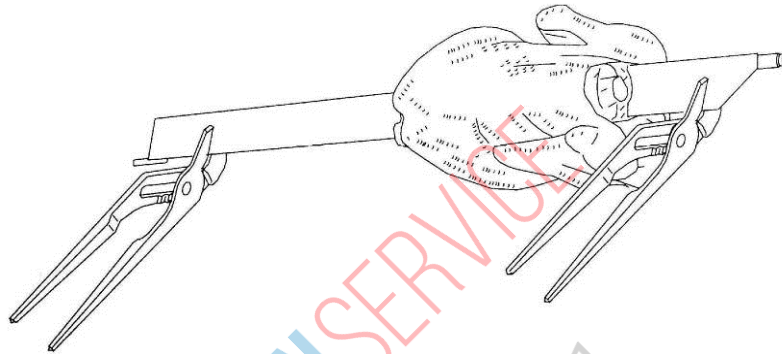
Positionieren Sie den Korb in den Löchern der Ronde, die sich in der Nähe des Rondenrandes befinden.

Position des Spießes mit der Nut am Ende des Spießes in den Löchern der Ronden

5.9 Bestücken der Spieße

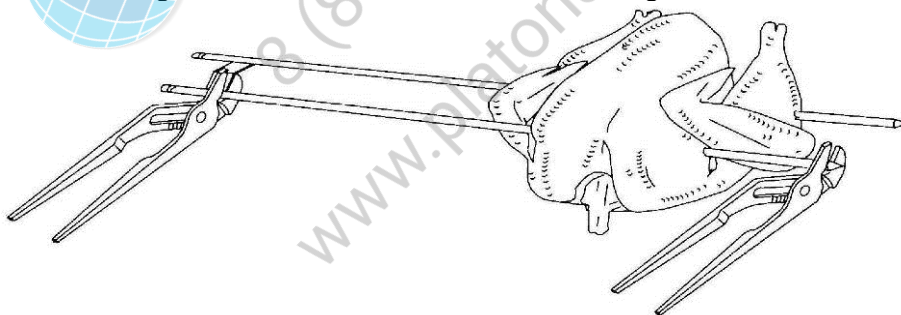
5.9.1 Winkel Spieß zur horizontalen Positionierung der Hähnchen

- Führen Sie den Spieß durch beide Öffnungen an den Enden der Hähnchen, während Sie den Winkel Spieß nach unten halten und die Hähnchenbrust nach oben. Siehe Bild.
- Binden Sie die Hähnchenbeine zusammen, um ein herumschlackern während des Grillens zu vermeiden.
- Wenn alle Hähnchen aufgesteckt sind, benutzen Sie zwei Zangen um den Spieß zu greifen, wie es im Bild gezeigt wird. Die Winkel Spieße können dann in die Rotisserie eingesetzt werden. Anweisungen zur Bedienung der Rotisserie finden Sie auf den folgenden Seiten.



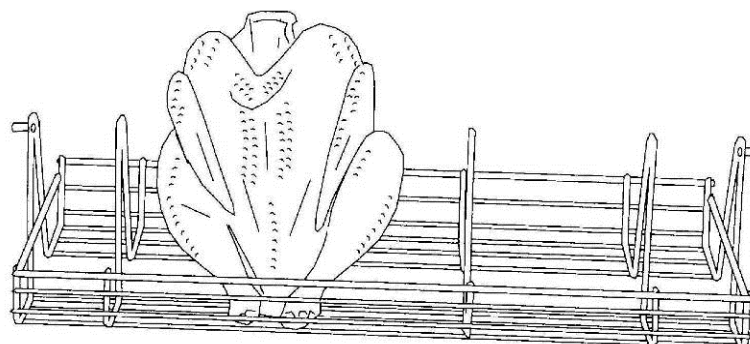
5.9.2 Doppelspieß zur horizontalen Positionierung der Hähnchen

- Sichern Sie die Hähnchenflügel, indem Sie diese unter die Hähnchenbeine stecken.
- Wenn Sie das Hähnchen aufspießen, halten Sie den Spieß mit der Stegseite nach unten und das Hähnchen mit der Brust nach oben.
- Sichern Sie die Hähnchenflügel, indem Sie diese unter die Hähnchenbeine stecken und stechen Sie dann unterhalb der Flügel und bei den Beinen genau unterhalb der Knochen den Spieß hindurch. Die Doppelspieße können dann in die Rotisserie eingesetzt werden. Anweisungen zur Bedienung der Rotisserie finden Sie auf den folgenden Seiten.



5.9.3 Hähnchensteckgestell bestücken

- Bestücken Sie das Hähnchensteckgestell wie auf dem Bild.



6 Wartung

Nachfolgend erhalten Sie Hinweise betreffend der Wartung und Pflege, eventueller Störungsbeseitigungen sowie eines Servicefalles bei Ihrer Rotisserie „Convex“.

6.1 Reinigung und Pflege

- Bevor Sie mit Reinigungs- und Pflegearbeiten beginnen, ist das Gerät spannungsfrei zu schalten (Netzstecker ziehen bzw. Sicherungsautomat abschalten)!
- Verwenden Sie keine brennbaren Flüssigkeiten, scharfen oder metallhaltigen Gegenstände zur Gerätereinigung! Unterlassen Sie eine Reinigung mit Wasserstrahl-, Dampfstrahl- oder Hochdruckreinigern!
- Tragen Sie Säure- bzw. laugenfeste Gummihandschuhe bei der Reinigung der Teile um Hautreizungen zu vermeiden.



6.1.1 Allgemeine Hinweise

- Das Gerät ist täglich zu reinigen.
- Verwenden Sie nur lebensmittelechte, neutrale oder alkalische Reinigungs- und Pflegemittel, auch bei unansehnlichen und hartnäckigen Rückständen.
- Nach dem Einsatz von Reinigungs- und Pflegemitteln sind alle Einzelteile mit klarem Wasser abzuwaschen und trocken zu reiben. Alle Reinigungsmittelrückstände müssen entfernt werden.
- Unbedingt sind die folgenden Grundsätze einzuhalten, um die Lebensdauer und Haltbarkeit eines Edelstahlgerätes zu sichern:
 - Oberflächen sauber halten
 - Oberflächen gut belüften
 - Oberflächenberührung mit rostenden Teilen verhindern.
- Zur Reinigung dürfen keine bleichenden oder chlorhaltigen Mittel eingesetzt werden.
- Setzen Sie zur Reinigung Bürsten mit Kunststoff- oder Naturborsten ein.
- Stellen Sie Verfärbungen oder Fremdrosterscheinungen fest, beseitigen Sie diese sofort, um weitere Korrosion zu verhindern!



6.1.2 Reinigungs- und Pflegemittel

Um eine schnelle und mühelose Reinigung zu gewährleisten, weisen wir auf spezielle Reinigungs- und Pflegemittel aus unserem Lieferprogramm hin:

- Grill- und Backofenreiniger:
Für hartnäckig eingebrannten Schmutz auf Metallflächen
- Intensivreiniger:
Reinigungsmittel für Metall- und Kunststoffflächen
- Grillscheibenreiniger:
Zum fettlösenden Reinigen der Scheiben des Gerätes
- Edelstahl-Pflegemittel:
Aus etwa 25 cm Abstand auf die Oberfläche sprühen und anschließend mit weichen, trockenem Tuch abwischen. Bei kleinen Flächen auf ein Staubtuch sprühen und putzen. Somit wird eine mühelose Reinigung mit streifenfreiem Glanz möglich.



6.1.3 Spezielle Reinigungshinweise

Im Folgenden wird noch einmal auf die gerätespezifischen Besonderheiten bei der Reinigung Ihres Gerätes eingegangen:

- Lampen:
Lampen sind nur mit einem weichen Papier- oder Stoffmaterial zu reinigen. Führen Sie eine Reinigung hier nur mit Alkohol durch!
- Scheiben:
Entfernen Sie Staub und Ablagerungen von der Glasfläche mit einem weichen Tuch unter leichtem Druck, um ein Zerkratzen zu vermeiden.
- Schubladen:
Hierbei handelt es sich um entnehmbare Teile, die problemlos separat gereinigt werden können.



6.2 Empfehlungen für die Behandlung von Großküchengeräten aus „Edelstahl rostfrei“

6.2.1 Wissenswertes über „Edelstahl rostfrei“

Großküchengeräte werden üblicherweise aus nichtrostenden Edelstählen mit folgenden Werkstoff-Nummern hergestellt:

- 1.4016 bzw. 1.4511
= magnetisierbare Chromstähle
- 1.4301, 1.4401 und 1.4571
= nicht magnetisierbare Chromstähle

Chromstähle haben günstige wärmetechnische Eigenschaften. Sie neigen weniger zum Verziehen bei Wärmeeinwirkung.

Chromnickelstähle dagegen haben allgemein günstigere korrosionstechnische Eigenschaften. Die Korrosionsbeständigkeit der nichtrostenden Stähle beruht auf einer Passivschicht, die an der Oberfläche bei Zutritt von Sauerstoff gebildet wird. Der Sauerstoff der Luft reicht zur Bildung der Passivschicht bereits aus, so dass durch mechanische Einwirkung eingetretene Störungen oder Verletzungen der Passivschicht selbsttätig wieder behoben werden. Die Passivschicht bildet sich schneller aus bzw. neu, wenn der Stahl mit fließendem sauerstoffhaltigen Wasser in Berührung kommt. Eine weitere Steigerung des Effektes wird durch oxidierend wirkende Säuren (Salpetersäure, Oxalsäure) erreicht. Diese Säuren werden angewendet, falls der Stahl stark chemisch beansprucht worden ist und deshalb seine Passivschicht weitgehend verloren hat. Die Passivschicht kann chemisch geschädigt oder gestört werden durch reduzierend wirkende (sauerstoffverbrauchende) Mittel, wenn sie konzentriert oder bei hohen Temperaturen auf den Stahl treffen.

Solche aggressiven Stoffe sind z.B.:

- salz- und schwefelhaltige Stoffe
- Chloride (Salze)
- Würzkonzentrate wie Senf, Essigessenz, Würztabletten, Kochsalzlösungen, usw.

Weitere Schädigungen können entstehen durch:

- Fremdrost
(z.B. von anderen Bauteilen, Werkzeugen oder Flugrost)
- Eisenteilchen (z.B. Schleifstaub)
- Berührung mit Nichteisenmetallen (Elementbildung)
- Mangel an Sauerstoff
(z.B. kein Luftzutritt, sauerstoffarmes Wasser).

6.2.2 Arbeitsgrundsätze für Geräte aus „Edelstahl rostfrei“

- Halten Sie die Oberfläche von Geräten aus nichtrostendem Stahl immer sauber und für die Luft zugänglich. Gerätetür geöffnet halten wenn das Gerät nicht in Betrieb ist, damit ein guter Luftzutritt ermöglicht wird.
- Entfernen Sie Kalk-, Fett-, Stärke- und Eiweißschichten regelmäßig durch Reinigen. Unter diesen Schichten kann durch fehlenden Luftzutritt Korrosion entstehen. Zur Reinigung dürfen keine bleichenden und chlorhaltigen Reinigungsmittel verwendet werden. Nehmen Sie zur Reinigung chloridarme Reinigungsmittel z.B. Pril Supra. Entfernen Sie nach jeder Reinigung sämtliche Reinigungsmittelrückstände durch Spülen mit reichlich frischem Wasser. Danach sollte die Oberfläche gründlich getrocknet werden.
- Bringen Sie Teile aus nichtrostendem Stahl nicht länger als unbedingt erforderlich mit konzentrierten Säuren, Gewürzen, Salzen usw. in Berührung. Auch Säuredämpfe, die sich beim Fliesenreinigen bilden, fördern die Korrosion von „Edelstahl rostfrei“.
- Vermeiden Sie, die Oberfläche des nichtrostenden Stahls zu verletzen, insbesondere durch andere Metalle als nichtrostenden Stahl. Durch Fremdmetallreste bilden sich kleinste chemische Elemente, die Korrosion verursachen können. Auf jeden Fall sollte ein Kontakt mit Eisen und Stahl vermieden werden, weil das zu Fremdrost führt. Kommt nichtrostender Stahl mit Eisen (Stahlwolle, Späne aus Leitungen, eisenhaltiges Wasser) in Berührung, kann dies der Auslöser von Korrosion sein. Verwenden Sie deshalb zur mechanischen Reinigung ausschließlich Edelstahlwolle oder Bürsten aus Natur-, Kunststoff- oder Edelstahlborsten. Stahlwolle oder Bürsten mit unlegiertem Stahl führen zu Fremdrost durch Abrieb. Frische Roststellen können Sie mit mild wirkenden Scheuermitteln oder feinem unbenutztem Schleifpapier beseitigen.

6.3 Störungsbeseitigung

Sollte Ihre Rotisserie „Convex“ einmal nicht zufrieden stellend arbeiten, so möchten wir mit der folgenden Checkliste eine erste Hilfestellung für eine eigenständige Überprüfung geben. Erst nach einer Prüfung dieser Punkte wenden Sie sich bitte:

- an die für Sie zuständige Servicestelle bzw. Ihren Fachhändler oder
- direkt an die Firma:
 - UBERT GASTROTECHNIK GmbH
 - Werk II Gewerbegebiet Nord
 - Vennekenweg 17
 - 46348 Raesfeld
 - Tel.:(49) 02865 / 602-226
 - Service-Tel.:0172 / 2 82 86 31
 - Fax:(49) 02865 / 602-102 (oder -103)

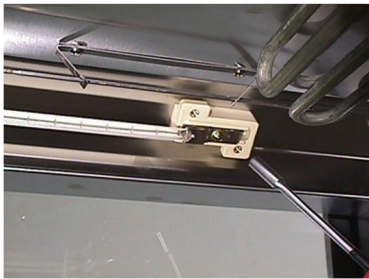
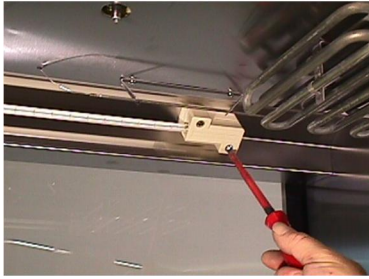
Die Durchführung von Serviceleistungen sowie der Austausch defekter Teile sind ausschließlich durch diese Stellen gestattet. Bei Nichtbeachtung dieses Hinweises oder bei Manipulationen durch Dritte verfällt sofort jeder Gewährleistungsanspruch!



Checkliste für Ihre Rotisserie „Convex“:

Störung		Mögliche Ursache	Abhilfe
1.	Gerät arbeitet nicht	Stromzufuhr nicht in Ordnung Haussicherung defekt	Sicherungsautomaten überprüfen! Gerätestecker richtig eingesteckt? Örtlichen Elektriker informieren!
2.	Lüftermotor läuft nicht	mechanische Behinderung Lüftermotor defekt	Gerät abschalten, Schutzblech mit Lüftungsgitter entfernen, Ventilatoren auf mechanische Behinderung überprüfen (z.B. Bei Feststellung von verharzten Fettrückständen diese vorsichtig entfernen!) Kundendienst informieren, Gerät nicht in Betrieb nehmen!
3.	Quarzlampe arbeitet nicht	nicht ordnungsgemäß eingeschaltet Strahler defekt	Schalterstellung überprüfen! Ersatzstrahler durch örtlichen Elektriker einbauen lassen!
4.	Geräusentwicklung des Motors	Motor oder Getriebe defekt	Kundendienst informieren!
5.	Spießronden drehen sich nicht	Motorschutzschalter hat reagiert (nur RT505) Türen sind nicht geschlossen	Motorschutzschalter einmal eindrücken, reagiert dieser erneut, Kundendienst informieren!  Türen schließen!
6.	Grill erreicht die vorgeschriebene Temperatur nicht	Stromzufuhr nicht in Ordnung Inkorrekte Schalterstellung Heizelemente defekt Lüfter defekt Thermostat defekt Schütz defekt	Haussicherungsautomat überprüfen! Schalterstellung des Thermostates kontrollieren. Kundendienst informieren! siehe 2. bzw. Kundendienst informieren! Kundendienst informieren! Kundendienst informieren!

Austausch der Quarzstrahler



Achtung: Schalten Sie das Gerät aus und ziehen Sie den Netzstecker um einen möglichen elektrischen Schlag zu vermeiden. Wenn das Gerät einen Festanschluss hat, dann schalten Sie den Sicherungsautomaten ab.

1. Lösen Sie die beiden Schrauben an beiden Fassungen um die Oberteile der Fassungen entnehmen zu können.
2. Nehmen Sie einen 7mm Schrauben- oder Steckschlüssel und entfernen Sie die Muttern von der Lampe.

Achtung: Nehmen Sie die Lampen nur mit einem weichen Papier- oder Stoffmaterial aus der Fassung, um eine Beschädigung der Lampen zu vermeiden.

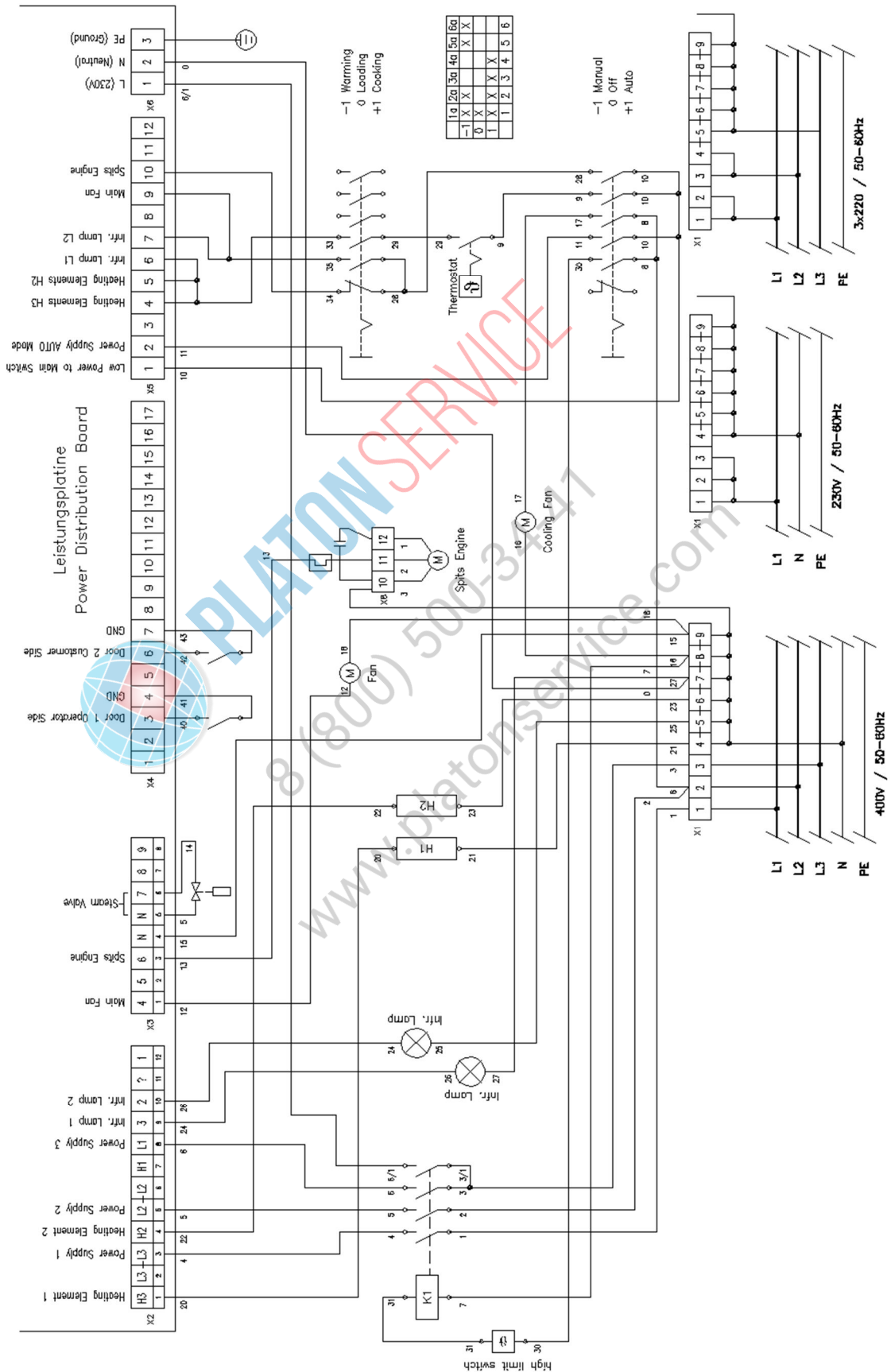
3. Installieren Sie die neue Lampe. Nehmen Sie die Messing Unterlegscheiben und sichern Sie diese mit den Muttern. Halten Sie dabei den Metallaschen der Lampe fest, um ein Abbrechen vom Glas zu vermeiden. Entfernen Sie nun das Papier von der Lampe.



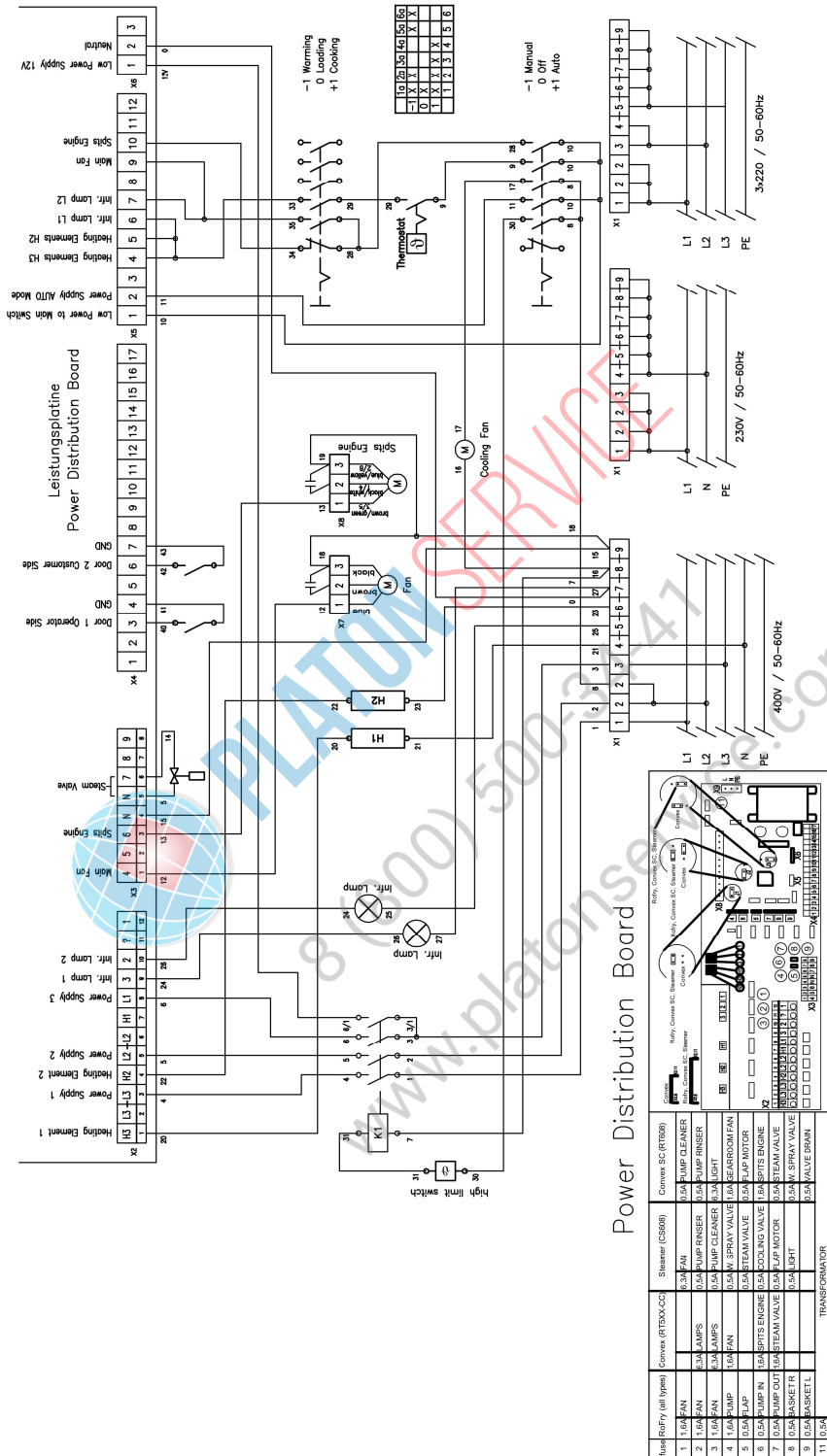
PLATON SERVICE
8 (800) 500-34-41
www.platonservice.com

6.4 Schaltpläne

RT506



RT508



6.5 Ersatzteile

Defekte Teile sind ausschließlich durch Originalersatzteile der Firma UBERT GASTROTECHNIK GMBH zu ersetzen; der Austausch ist nur durch deren Servicepersonal oder durch das Servicepersonal der für Sie zuständigen Servicestelle gestattet. Bei Nichtbeachtung dieses Hinweises oder bei Manipulationen durch Dritte verfällt sofort jeder Gewährleistungsanspruch! Ebenso verlieren alle Zertifikate (wie z.B. CE, UL, VDE, GS etc.) sofort ihre Gültigkeit!



6.5.1 Ersatzteilliste

RT506CC

Menge	Artikel-Nr.	Benennung	VT
1	361502	Türstopper, schwarz	
1	380617	Wellenaufhängung , RT 303-307	
1	380618	Lagerbuchse - PTFE Glas, für Wellenaufh. 380617	
2	343139	Heizkörper Rohr, 230V 2000W RT503, Incoloy 800	
4	340410	Fassung - Steatit für Q1000	
2	380460	Lampen Berührschutz	
1	342290	Sicherheits Temperatur Begrenzer 300°C - Öffner	
1	342237o	Garraumfühler PT100	
1	344112	Motor - Gebläse, für RT 203-205/ HB 5-7 / RT505	
1	344110	Lüfterrad - für 344112	
1	344119	Mutter Rändel oben geschlossen M6	
1	380103o	Motor Getriebe, 220V, schutzlackiert, mit Luftflügel	
1	380632	Wellenantrieb RT 306 / 506	
2	341150o	Microschalter - Türkontakt	
1	338109o	Kabel, Verschr. mit Zugentlastung,PG 16 923/16	
1	338111o	Kabel, Verschraubung - Gegenmutter PG 16	
1	419005	Scheibe Bedienpaneel RT 506 CC	
1	419006	Scheibe Dekor RT506	
1	344109	Lüfter, mit Thermokontakt	
2	126197	Fettleitblech RT505	
1	355506	Kugelhahn Fettablauf 3/4"	
2	344119	Mutter Rändel oben geschlossen M6	
1	340822	Leistungsteil - UUS02 RT-CC / ROFRY	
1	340821	Bedienteil - UUS02 RT-CC / ROFRY	
1	342201	Thermostat RT 506/508 mit Achsverlängerung 50-250°	
2	341105	Wahlschalter RT507 / RT505	
1	342602o	Thermo-Überstromauslöser 0,4 A f. Motor 380103	
1	342601o	Thermoschalter - Schutzkappe für 342602	
2	333324	Abschluß-/ Zwischenplatte für Klemme 4qmm 333323	
12	333323	Klemme 4qmm 4-polig	
7	333329	Einlegebrücke 2.fach, isoliert, grau	
1	342404	Schütz,220-240V, 50/60Hz	
1	380118o	Kondensator 3µF	
4	126108	Dichtstopfen für Querträger RT505/507	
1	340819	Summer, Miniartur 5-12V	
1	340814	Drehgeber UUS1-2	
3	126101	Knebel mit Referenzpunkt kmpl.	
1	126100	Knebel Ohne Referenzpunkt kmpl.	
1	126027	Außentür RT505 / HB505 Bedienseitig	

1	421063	Scheibe - Tür, gebogen ESG äußere RT506	
2	361508o	Flansch - Teflon, schwarz	
1	370109	Griffstange - schwarz RT 505	
1	126028	Außentür RT505 / HB505 Kundenseitig	
1	421063	Scheibe - Tür, gebogen ESG äußere RT506	
2	361508o	Flansch - Teflon, schwarz	
1	370109	Griffstange - schwarz RT 505	
1	421040	Scheibe - Front, gebogen ESG innere RT506	
2	361508o	Flansch - Teflon, schwarz	
1	110007	Achse kompl., RT203 - 205, RT303 - 305, RT505	
1	126272	Satz Ronden RT506	
1	342238	Kerntemperatur Fühler	
1	126647	Türscharnier Anbauteil RT506	
1	355118	Convex Sprüharm	

RT508CC

Menge	Artikel-Nr.	Benennung	V T
1	361502	Türstopper, schwarz	
1	380682	Lageraufnahme	
1	380627	Lagerbuchse PTFE	X
2	343145	Heizkörper Rohr, 235V 4500W RT507 Incoloy800	
4	340410	Fassung - Steatit für Q1000	
2	380460	Lampen Berührschutz	
1	111115	Luftleitblech im Lüfterkasten RT207, RT507/508	
1	342290	Sicherheits Temperatur Begrenzer 300°C - Öffner	
1	342237o	Garraumfühler PT100	
1	344103	Lüfter radial kompl. RT207/307/507	
1	380124	Motor, Getriebe für Spießrotation	
2	341150o	Microschalter - Türkontakt	
1	338112	Kabel, Verschraubung mit Zugentlastung PG 21	
1	338113	Kabel, Verschraubung - Gegenmutter PG 21	
1	419003	Scheibe Dekor RT508	X
1	344109	Lüfter, mit Thermokontakt	
2	126141	Fettleitblech RT508	
2	344119	Mutter Rändel oben geschlossen M6	
1	340822	Leistungsteil - UUS02 RT-CC / ROFRY	
1	340821	Bedienteil - UUS02 RT-CC / ROFRY	
1	342201	Thermostat RT 506/508 mit Achsverlängerung 50-250°	
2	341105	Wahlschalter RT507 / RT505	
9	333317	Klemme 16qmm 1-polig	
1	333319	Abschluß-/ Zwischenplatte für Klemme 16qmm 333317	
5	333318	Steckbrücke für Klemme 16qmm 333317	
2	333306o	Wago Endwinkel für TS35	
6	333323	Klemme 4qmm 4-polig	
2	333324	Abschluß-/ Zwischenplatte für Klemme 4qmm 333323	
1	342412	Schütz 26A 220-240V 50/60Hz	
1	380129	Kondensator 4µF für Lüfter 344103	

1	380130	Kondensator 5µF für Motor 380124	
1	340819	Summer, Miniatur 5-12V	
1	340814	Drehgeber UUS1-2	
4	126108	Dichtstopfen für Querträger RT505/507	
3	126101	Knebel mit Referenzpunkt kompl.	
1	126100	Knebel Ohne Referenzpunkt kompl.	
1	111140	Lüfterabdeckung kompl. RT 507	
2	126142	Lüfterabdeckung Luftführungsbleche	
1	126029	Außentür Bedienseitig kompl. RT508	
1	421062	Scheibe - Tür, gebogen ESG äußere RT508	X
1	370104	Griffstange - schwarz RT 507	
1	126030	Außentür Kundenseitig kompl.	
1	421062	Scheibe - Tür, gebogen ESG äußere RT508	X
1	370104	Griffstange - schwarz RT 507	
2	126026	Innentür kpl. - RT 507	
1	421033	Scheibe - Front, gebogen ESG innere RT508	X
1	126014	Achse kompl. RT508	
1	126277	Satz Ronden RT508	
1	342238	Kerntemperatur Fühler	
1	126647	Tür Scharnier Anbauteil RT506	
1	355118	Convex Sprüharm	



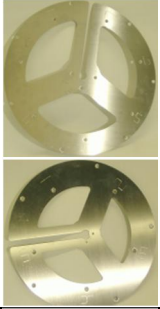




PLATON SERVICE
8 (800) 500-34-41

www.platonservice.com

Bild	Bezeichnung	Art.Nr.	Anzahl	VT
	Lageraufnahme	380617	1	
	Lagerbuchse-	380618	1	
	Rohrheizkörper 2000W für RT505	343139	2	
	Fassung Steatite	340410	4	
	Quarzhellstrahler	Q1000	2	
	Temperatur Begrenzer-	342290	1	
	Lüftermotor für RT505	344112	1	
	Lüfterrad für Lüftermotor für RT505	344110	1	
	Motor Getriebe RT507	380103	1	
	Microschalter-Türkontakt	341150	2	
	Kabel Verschraubung	338109	1	
	Kabel Verschraubung Gegenmutter	338111	1	

	Display RT507	360112	1	
	Dekorscheibe RT505	419006	1	
	Lüfter für RT507	344103	1	
	Kugelhahn	355506	1	
	Rändelmutter	344119	2	
	Frontscheibe gebogen äußere	421039	2	
	Griffstange komplett	370109	2	
	Frontscheibe gebogen innere	421040	2	
	Leistungsteil UUS02	340822	1	
	Bedienteil UUS02	340821	1	
	Drehgeber	340814	1	
	Thermostat mit Spindelverlängerung	342200	1	

	Wahlschalter	341105	2	
	Knebel ohne Referenzpunkt	361301	1	
	Knebel mit Referenzpunkt	361302	3	
	Deckel mit Fingermulde für Knebel	361303	4	
	Referenzpunkt für Knebel	361304	3	
	Apparate-Einzelklemme 4-polig	333323	14	
	Wago Endkappe	333324	2	
	Schütz Heizung für RT507	342404	1	
	Kondensator 3µF	380118	1	
	Achse kompl für RT505.	126023	1	
	Ronden Satz für RT505	126194	1	
	Kerntemperatur Fühler	342238	1	

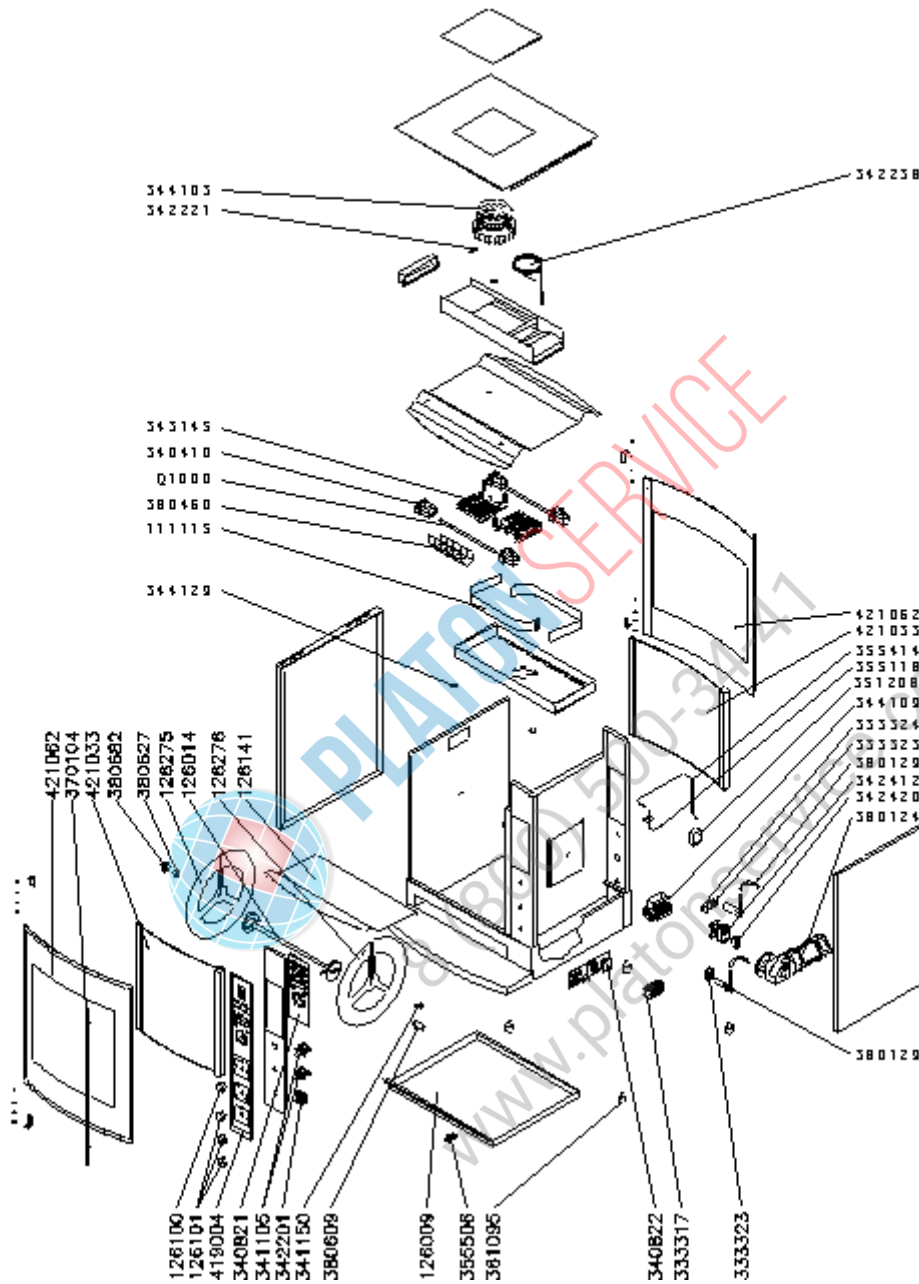
	Ronden Satz RT507	126017		
	Kondensator 4µF nur 507	380129		
	Kondensator 5µF nur 507	380130		
	Achse Kompl. RT507	126014		
	Rohrheizkörper 4500W RT507	343145		
	Dichtstopfen für Querträger RT505 - RT508	126108		



PLATON SERVICE
 8 (800) 500-3447
 www.platonservice.com

6.5.2 Explosionszeichnung

Explosion View Rotisserie RT5DBCC



6.6 CE-Konformitätserklärung

UBERT GASTROTECHNIK GMBH
Gewerbegebiet Ost + Nord
D-46348 Raesfeld

Telefon: +49 (0) 28 65 / 602-0
Fax: +49 (0) 28 65 / 602-102
Internet: www.ubert.com
e-mail: info@ubert.com



CE KONFORMITÄTSERKLÄRUNG DECLARATION OF CONFORMITY CERTIFICAT DE CONFORMITÉ

Hiermit erklären wir, daß nachfolgend bezeichnete Geräte aufgrund ihrer Konzipierung und Bauart, sowie der von uns in Verkehr gebrachten Ausführung den einschlägigen, grundlegenden Sicherheits- und Gesundheitsanforderungen der beachteten EG-Richtlinien entsprechen. Bei einer nicht mit uns abgestimmten Änderung des Gerätes verliert diese Erklärung ihre Gültigkeit.

Produktbezeichnung: Rotisserie

Modell: RT506 CC u DE
RT508 CC u DE
RT512 CC u DE
RT516 CC u DE

Beachtete EG-Richtlinien: EG-Maschinenrichtlinie 2006/42/EG
EG-Niederspannungsrichtlinie 2006/95/EG
Elektromagnetische Verträglichkeit 2004/108/EG

Harmonisierte Europäische Normen: EN 55014 Elektromagnetische Verträglichkeit – Anforderungen an Haushaltsgeräte
EN 61000-6-2 Elektromagnetische Verträglichkeit – Fachgrundnorm Störfestigkeit
EN 60335-1 Sicherheit elektrischer Geräte für den Hausgebrauch und ähnliche Zwecke
EN 60335-2 Sicherheit elektrischer Geräte für den Hausgebrauch und ähnliche Zwecke

Angewandte nationale Normen und technische Spezifikationen: BGR111 Arbeiten in Küchenbetrieben
VDE 0700 Sicherheit elektrischer Geräte für den Hausgebrauch und ähnliche Zwecke

Diese Erklärung beinhaltet keine Zusicherung von Eigenschaften.

Die Sicherheitshinweise der mitgelieferten Produktdokumentation sind zu beachten.

Es ist durch interne Maßnahmen sichergestellt, daß die Seriengeräte stets den Anforderungen der aktuellen EG-Richtlinien und den angewandten Normen entsprechen.

Die Unterzeichner sind zur Zusammenstellung der technischen Unterlagen berechtigt.

Raesfeld, 01.01.10
UBERT GASTROTECHNIK GMBH

Christoph Stephan
Leiter Entwicklung / Konstruktion

Raesfeld, 01.01.10
UBERT GASTROTECHNIK GMBH

Michael Peters
Service / Werksnormung

Hergestellt von: UBERT GASTROTECHNIK GMBH
Gewerbegebiet Ost + Nord
D-46348 Raesfeld